

| PAZ EN LA RUTA

**GRANELERO**



**GUERRA**

PAZ EN LA RUTA

GUERRA IMPLEMENTOS RODOVIÁRIOS LTDA.

Unidad I - Caxias do Sul - RS BR-116, 15675 - KM 146  
95057-007 - São Ciro  
Teléfono: 55 (54) 3771-6400

Unidad II - Caxias do Sul -RS BR-116, 15354 - KM 146  
95055-003 - De Lazzar  
Teléfono: 55 (54) 3771-6400

Unidad - Sumaré - SP Rodovia Anhanguera, KM108,05  
13.181-030  
Teléfono: 55 (19) 3770-2200

[www.guerraimplementos.com.br](http://www.guerraimplementos.com.br)



Manual del  
**PROPRIETARIO**

**GUERRA**

# IDENTIFICACIÓN DEL PROPIETARIO / PRODUCTO

PEGAR  
ETIQUETA DE  
IDENTIFICACIÓN

Sr. Propietario

La entrega técnica de este implemento fue realizada por:



SELLO Y FIRMA

Para beneficiarse plenamente de la Garantía de 01 (un) año de su implemento, debe llevar a cabo el Programa de Mantenimiento determinado en el Manual del Propietario de su implemento, en cualquier Asistencia de la CADENA GUERRA.

# INTRODUCCIÓN

Estimado cliente, le agradecemos por haber elegido nuestro implemento carretero.

Este es el MANUAL DEL PROPIETARIO GUERRA, nuestro más completo vínculo de comunicación a partir del momento en que el implemento llega a sus manos.

Las informaciones presentes en este manual lo orientarán para que su equipamiento alcance el mejor rendimiento y le proporcione las más seguras condiciones operativas.

Esté atento al Programa de Mantenimiento, realizando correctamente las manutenciones indicadas. Este procedimiento es fundamental para asegurar las condiciones de garantía de su equipamiento.

Siempre que lo necesite, sin embargo, busque una de las unidades de la RED GUERRA DE ATENCIÓN AL CLIENTE, en la lista presente en este manual.

**GUERRA IMPLEMENTOS RODOVIÁRIOS LTDA,**

Cuidados con su Implemento Guerra .....	8
Identificación del Producto.....	9
Suspensión Mecánica por Balancín .....	10
Suspensión Neumática .....	12
Suspensión Autodireccional .....	13
Suspensión Autodireccional Ibero.....	16
Suspensión Autodireccional KII .....	17
Suspensión Autodireccional Pn .....	19
Eje .....	20
Freno.....	21
Sistema de Freno .....	27
Sistema de Freno ABS .....	35
Sistema Eléctrico .....	39
Sistema de Acoplamiento.....	42
Dispositivo de Elevación.....	47
Componentes y Accesorios .....	49
Programa de Mantenimiento .....	59
Modelos Línea Granelero .....	65
Caja de Carga .....	65
Sistema de Carga y Descarga.....	65
Opcionales .....	65
Pintura .....	68
Red Autorizada Guerra .....	
Red Nacional Guerra.....	82
Distribuidores.....	86
Certificado de Garantía .....	
Término de Garantía.....	89
Restricciones de Garantía para Pintura.....	90
Condiciones de Garantía .....	92
Ítems no Cubiertos por la Garantía .....	93

# CUIDADOS CON SU IMPLEMENTO GUERRA

- Ejecute los procedimientos de mantenimiento dentro de las normas establecidas por GUERRA, evitando daños al implemento y posibles accidentes;
- Todas las abrazaderas de muelle deberán ser reapretadas cuando el semirremolque haya andado los primeros 50 kilómetros o se lo cargue por primera vez;
- Las tuercas de ruedas deberán ser, obligatoriamente, reapretadas cuando el semirremolque haya andado cerca de 50 kilómetros;
- Se considera uso inadecuado circular con el eje autodireccional suspendido cuando el semirremolque esté cargado. Esto podrá dañar estructuralmente el chasis del implemento. La excepción es cuando se realizan maniobras de marcha atrás;
- Mantenga siempre los frenos regulados y sus componentes en buen estado;
- Drene, semanalmente, el tanque de aire del vehículo tractor y del semirremolque, evitando impurezas (agua y aceite) en la tubería neumática del implemento;
- Examine la presión de los neumáticos diariamente y no se olvide, también, de verificarla presión del neumático de repuesto;
- En los recambios, utilice solamente piezas GENUINAS GUERRA que garanticen el desempeño y la durabilidad del implemento;
- Mantenga el sistema eléctrico y la señalización del implemento en perfecto funcionamiento;
- Verifique si el voltaje y la instalación eléctrica del vehículo tractor son compatibles con la del semirremolque;
- En los semirremolques enlonados, verifique las condiciones de la lona. Debe estar siempre estirada y correctamente fijada, evitando pliegues, arrugas o partes sueltas que puedan causar roturas y deformaciones;
- Las cadenas o cintas cruzadas de los protectores laterales deben mantenerse pretensadas tanto con el equipamiento cargado como vacío. No observar este ítem puede provocar daños estructurales en la base, la caja de carga y hacer que usted pierda la garantía;
- La altura de acoplamiento entre la unidad tractora y traccionada debe mantenerse uniforme para evitar errores de distribución de carga e inestabilidades durante la circulación. No observar este ítem puede generar, además, infracciones a la legislación por la inclinación excesiva;
- Accionar el freno estacionario (emergencia) del semirremolque solo cuando este se encuentre desacoplado del caballo mecánico;
- Respete la aplicación a la que el implemento se destina, o sea, no lo utilice para transportar cargas fuera de las especificaciones, ya que ello podrá dañarlo y alterar sus características;
- Al realizar mantenimientos que incluyan equipamientos eléctricos, tales como máquinas de soldar, usted debe OBLIGATORIAMENTE, desconectar el dispositivo controlador de LED y el modulador del ABS.



## OBSERVACIÓN

Las informaciones presentes en este manual también son válidas en los casos de composiciones del tipo bitren y rodotren, sea para el semirremolque delantero, semirremolque trasero y dolly.

# IDENTIFICACIÓN DEL PRODUCTO

## PLACA

El producto GUERRA es identificado por una pequeña placa fijada en la parte delantera del lado izquierdo del chasis, cerca del perno rey o, en el caso de los remolques, cerca del anillo giratorio.

Existe también, en casos de productos con suspensión compuesta por 1º eje distanciado autodireccional, una placa que identifica la altura desde el suelo hasta la quinta rueda del vehículo tractor. Está fijada, también del lado izquierdo del chasis, cerca de la placa de identificación.

Existe otra placa, fijada en la viga del eje. Esta identifica el número de certificación, número de serie, el proyecto y la fecha de fabricación del eje.

**GUERRA**  
E PAZ NA ESTRADA

GUERRA S.A. IMPLEMENTOS RODOVIÁRIOS  
DE 191-200 141  
CASA DO REY 112 - BRASIL

MODELO: \_\_\_\_\_  
ANOS FABRICA: \_\_\_\_\_  
CAPAC. VOLUMETRICA: \_\_\_\_\_  
SERIE: \_\_\_\_\_  
CAPAC. CARGA: \_\_\_\_\_  
PRE: \_\_\_\_\_

ANEXO MODELO: \_\_\_\_\_  
MOTOR/OP: \_\_\_\_\_  
BARRA: \_\_\_\_\_  
CARGAS: \_\_\_\_\_  
CARGAS: \_\_\_\_\_  
CARGAS: \_\_\_\_\_

UNIDADE: \_\_\_\_\_  
CARGAS: \_\_\_\_\_  
CARGAS: \_\_\_\_\_



**Seguridad**  
Completado

**GUERRA**  
E PAZ NA ESTRADA

npt  
NPT S/A  
OCF 0013  
REGISTRADA - IND. BRAS.

GUERRA S.A. IMPLEMENTOS RODOVIÁRIOS DE 191-200 141 - CASA DO REY 112 - BRASIL - BRASIL - CNPJ: 06.968.146/0001-05 - MARCA

Project: \_\_\_\_\_  
Fecha de Fabricación: \_\_\_\_\_

## NÚMERO DEL CHASIS

Además de la placa de identificación, el número del chasis aparece grabado en las siguientes posiciones:

- En el semirremolque  
Lado derecho: cerca del perno rey;  
Lado izquierdo: cerca de la suspensión.
- En el remolque  
Lado derecho: cerca de la barra de remolque; Lado izquierdo: cerca de la suspensión.

El número de identificación legal del implemento está compuesto por 17 caracteres.



## ATENCIÓN

Para toda y cualquier necesidad de obtener información o identificar un implemento, la referencia será siempre el número del chasis.

La suspensión de un semirremolque puede ser considerada un filtro que absorbe las excitaciones oriundas del pavimento y transmite al chasis del implemento una porción admisible de las vibraciones. Existen tres tipos de suspensión destinadas a implementos de carretera (mecánica, neumática y mixta), cada una con su aplicación específica.

## CARACTERÍSTICAS

Los implementos GUERRA pueden presentar las siguientes configuraciones de suspensión:

- Semirremolque 1 eje: suspensión mecánica o neumática;
- Semirremolque 2 ejes: suspensión mecánica o neumática;
- Semirremolque 3 ejes: suspensión mecánica o neumática;
- Semirremolque 2 ejes distanciados (1 + 1): suspensión neumática en el 1° eje y mecánica en el 2° o los dos ejes con suspensión neumática, siendo el 1° fijo o autodireccional;
- Semirremolque 3 ejes (1 + 2): suspensión neumática en el 1° eje distanciado y suspensión mecánica en el 2° y 3° ejes, o suspensión neumática en los 3 ejes (el 1° eje con sistema autodireccional);
- Semirremolque 3 ejes distanciados (1 + 1 + 1): suspensión neumática en el 1° eje y suspensión mecánica en el 2° y 3° ejes, o suspensión neumática en los 3 ejes (el 1° eje con sistema autodireccional);
- Semirremolque 4 ejes (1 + 3): suspensión neumática en el 1° eje y suspensión mecánica en el 2°, 3° y 4° ejes, o suspensión neumática en los 4 ejes (el 1° eje con sistema autodireccional);
- Bitren 4 ejes (2 ejes en el semirremolque delantero y 2 ejes en el semirremolque trasero): suspensión mecánica o neumática;
- Bitren 6 ejes - bitren grande (3 ejes en el semirremolque delantero y 3 ejes en el semirremolque trasero): suspensión mecánica o neumática;
- Rodotren 6 ejes (2 ejes en el semirremolque delantero, 2 ejes en el dolly y 2 ejes en el semirremolque trasero): suspensión mecánica o neumática.



### IMPORTANTE

En las configuraciones con suspensión mixta (mecánica y neumática), la presión de las bolsas de la suspensión neumática es necesaria para el buen funcionamiento del implemento y para la correcta distribución de la carga.

# SUSPENSIÓN MECÁNICA POR BALANCÍN

LA SUSPENSIÓN MECÁNICA GUERRA está compuesta por muelles de hojas semiéltipicos simétricos y asimétricos apoyados sobre soportes y balancines, que permiten distribuir la carga entre los ejes.

La correcta alineación de los ejes se mantiene través de los brazos tensores, que cuentan con terminales moleculares que aseguran la absorción de choques y torsiones.

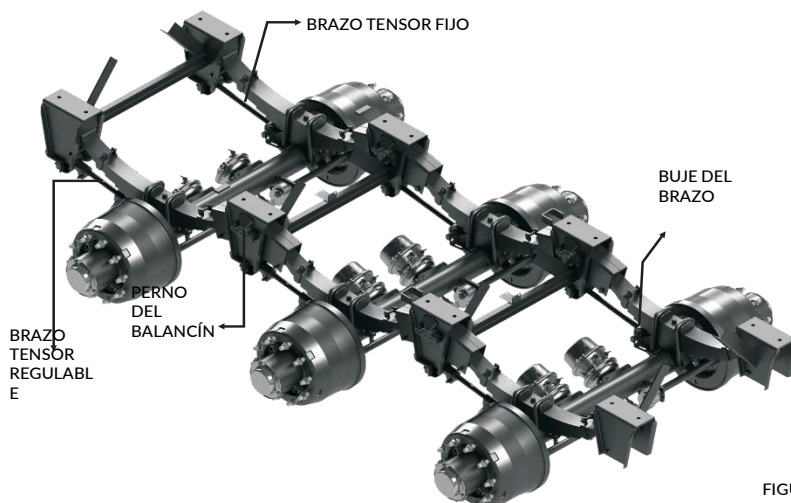


FIGURA 1

**¡IMPORTANTE!**

Los pernos del balancín deben ser lubricados cada 5000 km o cada 15 días. Abrazaderas de muelle deben ser reapretadas con la misma periodicidad.

Si el producto se utiliza en condiciones severas, estos procedimientos deberán realizarse en la mitad del tiempo normal, o sea, reducidos a 2500 km o cada 7 días.

Nunca se olvide de reapretar las abrazaderas con el implemento cargado.

Cuando se realice el mantenimiento de los bujes o brazos tensores, se debe respetar el torque de 17a 25 kgf/cm<sup>2</sup> en la tuerca del tornillo del brazo tensor y en el tornillo del perno del balancín.

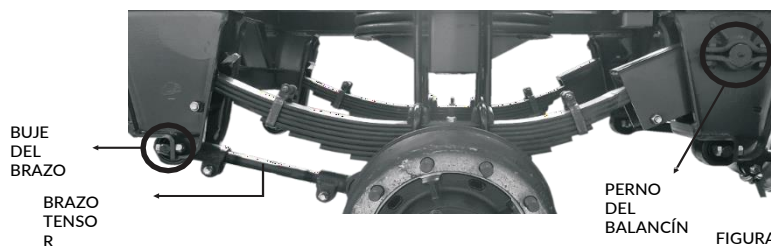


FIGURA 2



# SUSPENSIÓN NEUMÁTICA

El sistema de SUSPENSIÓN NEUMÁTICA fue proyectado para que el implemento necesite menor tiempo de inoperancia, razón por la que no tiene piezas sujetas a mantenimiento constante ni puntos de lubricación.

Con muelles neumáticos que absorben impactos causados durante el uso del implemento. Cada eje integra un módulo de la suspensión, volviéndolas independientes una de otras, pero interconectadas entre sí por líneas neumáticas longitudinales. La función de los muelles es constantemente conservar la altura entre el chasis y el suelo, controlada por la válvula niveladora.

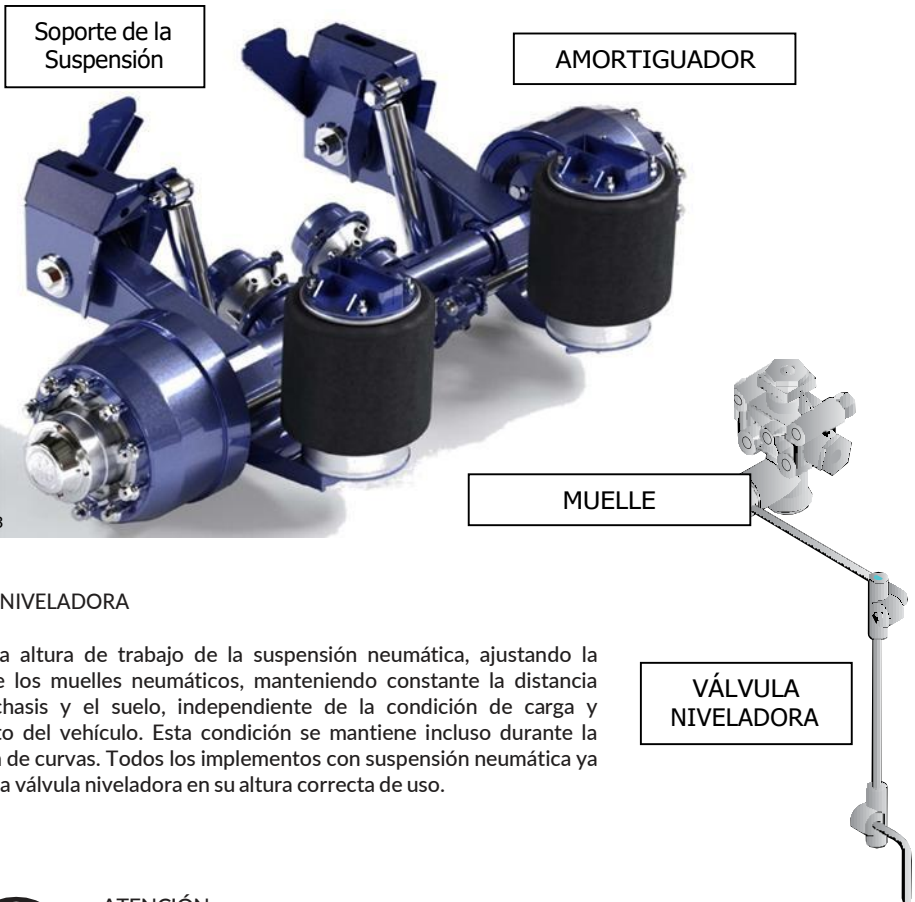


FIGURA 3

## VÁLVULA NIVELADORA

Controla la altura de trabajo de la suspensión neumática, ajustando la presión de los muelles neumáticos, manteniendo constante la distancia entre el chasis y el suelo, independiente de la condición de carga y movimiento del vehículo. Esta condición se mantiene incluso durante la realización de curvas. Todos los implementos con suspensión neumática ya están con la válvula niveladora en su altura correcta de uso.



### ATENCIÓN

El desempeño de la suspensión será afectado cuando el ajuste de la válvula niveladora esté fuera de la medida correspondiente a la altura de trabajo de la suspensión, indicada en el soporte de la misma.

# SUSPENSIÓN AUTODIRECCIONAL

## CARACTERÍSTICAS

Los semirremolques con eje distanciado cuentan con el sistema autodireccional (eje manga).

Este sistema está compuesto por componentes mecánicos y neumáticos que ayudan a que los neumáticos tengan menor arrastre, proporcionando mejor control de la dirección y estabilidad para el implemento.

Los principales componentes en el concepto de este sistema son:

- Empuñadura móvil: responsable por mover el sistema;
- Amortiguadores: evitan movimientos bruscos del sistema y proporcionan el retorno de la alineación del eje.
- Suspensor neumático: Permite que el eje quede suspendido con respecto al suelo.
- Muelles neumáticos (transporte): Absorben las irregularidades del suelo, y tienen gran importancia en el movimiento de carga, pueden estar montados en un sistema 100% neumático, o en un sistema combinado con suspensión mecánica.
- Sistema de Alineación: Auxilia en la alineación del eje tanto suspendido como en trabajo, hace que el eje permanezca paralelo al chasis, mejorando el control de la dirección y reduciendo el desgaste de neumáticos cuando no está siendo sometido a una conversión en la vía de rodamiento.

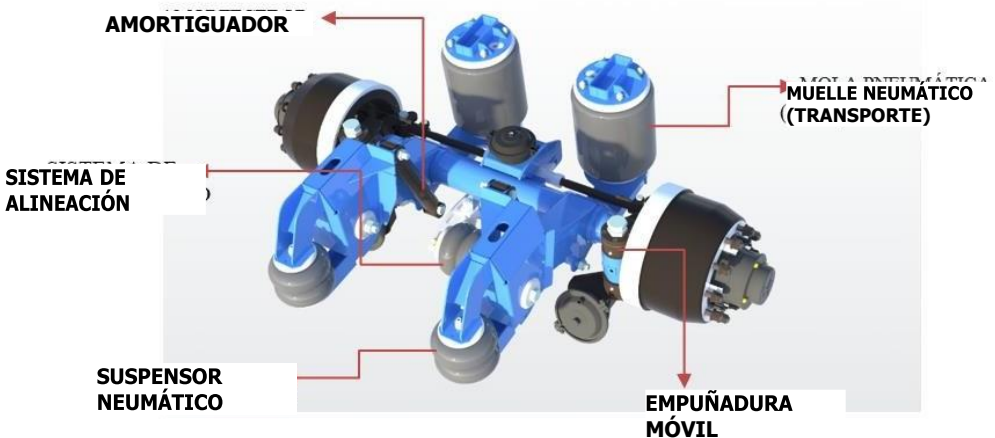


FIGURA 4

# SUSPENSIÓN AUTODIRECCIONAL

## FUNCIONAMIENTO

El eje con sistema autodireccional busca minimizar el desgaste de los neumáticos en función de la fricción de estos con la superficie de la carretera. Su movimiento se limita a un cierto grado hacia cada lado. Cada vez que el sistema sufra esfuerzos excesivos, disminuirá la vida útil de los neumáticos, suspensión, rodamientos, soportes y chasis.



### NOTA

Durante maniobras de baja velocidad, el eje de autodirección deberá ser siempre suspendido, a fin de evitar el desgaste prematuro y daños a los neumáticos, desalineación de los ejes, ruptura de los brazos tensores e, inclusive, torsión del chasis. El sistema autodireccional está interconectado con la luz de marcha atrás, que acciona automáticamente el suspensor del eje. Este se dará cuando el vehículo tractor engrane marcha atrás.



### NOTA

Durante maniobras en marcha atrás, el eje autodireccional deberá ser siempre suspendido, a fin de reducir el radio de giro y minimizar el desgaste prematuro en los neumáticos, desalineación de los ejes, ruptura de los brazos tensores e, inclusive, torsión del chasis.

El sistema de autodirección está interconectado con la luz de marcha atrás, que acciona automáticamente el suspensor del eje autodireccional. Esto se dará cuando el vehículo tractor engrane marcha atrás y envíe la señal eléctrica a través de la toma ISO1185 al implemento.

# SUSPENSIÓN AUTODIRECCIONAL



## ATENCIÓN

Fijese que la altura de trabajo de 400mm con el vehículo cargado no supere los 30mm, aunque pueda operar entre 370mm y 430mm.

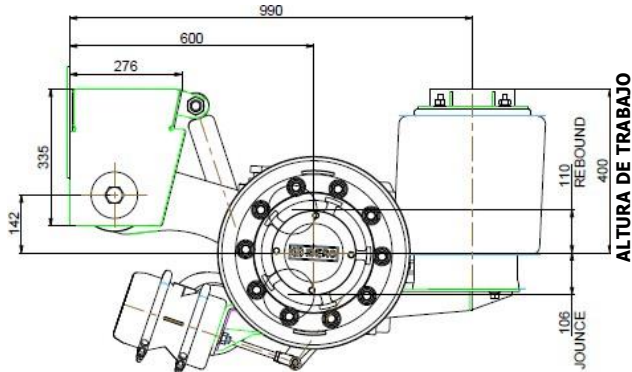


FIGURA 5



## NOTA

El eje de autodirección sigue modelos técnicos de funcionamiento con ajuste en el manómetro tan como lo especifica nuestro manual.

# SUSPENSIÓN AUTODIRECCIONAL IBERO

## VÁLVULA REGULADORA DE PRESIÓN MODELO IBERO

Tiene la función de regular la presión de las bolsas de la suspensión neumática en suspensiones de configuración mixta (mecánica con neumática) conforme las siguientes instrucciones:

- Mantenga la suspensión regulada a la altura de proyecto;
- Mantenga el eje suspendido siempre que el implemento esté vacío o necesite realizar maniobras muy cerradas.



### IMPORTANTE

Utilizar la presión de 4,3 kgf/cm<sup>2</sup> (4,216 bar) - (Peso en el eje 10 Toneladas) Utilizar la presión de 2 kgf/cm<sup>2</sup> (1,961 bar) - ( Sistema de Alineación)



### ATENCIÓN

Fíjese que la altura de trabajo de 400mm con el vehículo cargado no supere los 30mm, aunque pueda operar entre 370mm y 430mm.



### NOTA

El sistema de autodirección (manga) gira aproximadamente +/-15° hacia cada lado.

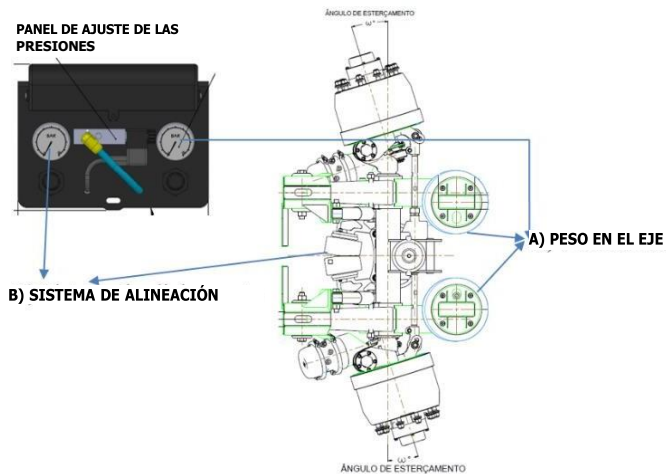


FIGURA 6

# SUSPENSIÓN AUTODIRECCIONAL IBERO

## PROCEDIMIENTO DE AJUSTE DE LA VÁLVULA DE PRESIÓN MODELO IBERO

- Destrahe la válvula tirando del manípulo;
- Para aumentar la presión, gire el manípulo en sentido horario;
- Para disminuir la presión, gire el manípulo en sentido antihorario;
- Después de regular la presión, empuje el manípulo para trabarlo.

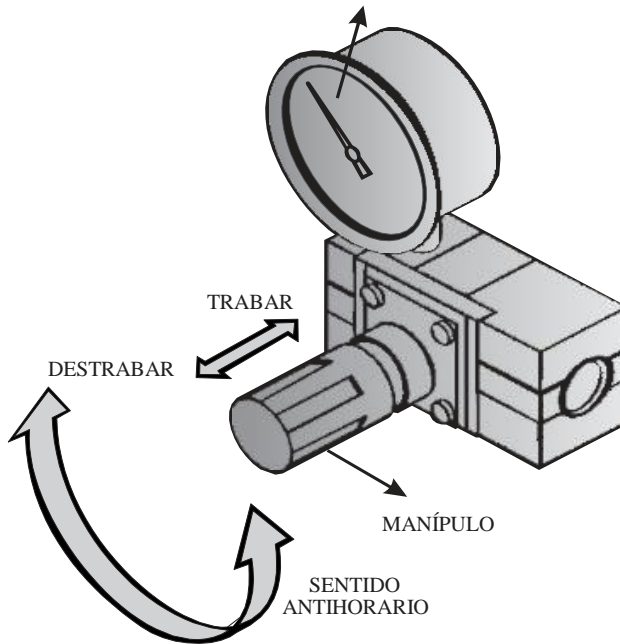


FIGURA 7

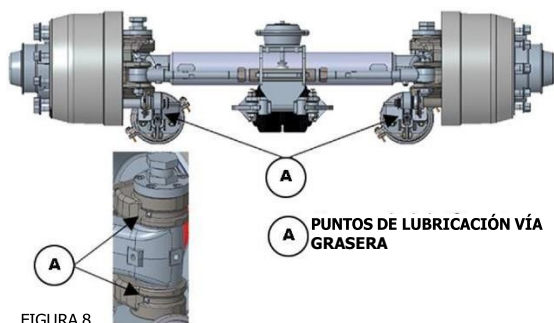
# SUSPENSIÓN AUTODIRECCIONAL IBERO

El sistema autodireccional de eje modelo Ibero se utiliza semirremolques con ejes distanciados. Deben ser considerados los siguientes cuidados:

## LUBRICACIÓN DE LA EMPUÑADURA

La lubricación debe ser realizada quincenalmente o cada 5.000 km:

- Antes de la lubricación, limpie las graseras para evitar contaminar la nueva grasa que aplique.
- Inyectar grasa en todas las graseras hasta que salga entre los laterales de los anillos más cercanos;
- Girar todo el sistema autodireccional (manga) aproximadamente  $15^\circ$  e inyectar más grasa hasta que rebalse;
- Repetir hasta que el anillo quede totalmente lubricado;
- La grasa utilizada es la TUTELA MR 2 EP (jabón de litio).



### ATENCIÓN

Jamás reconstruya la empuñadura giratoria con soldadura. Este procedimiento deforma el material volviéndolo frágil y con grandes posibilidades de romperse.

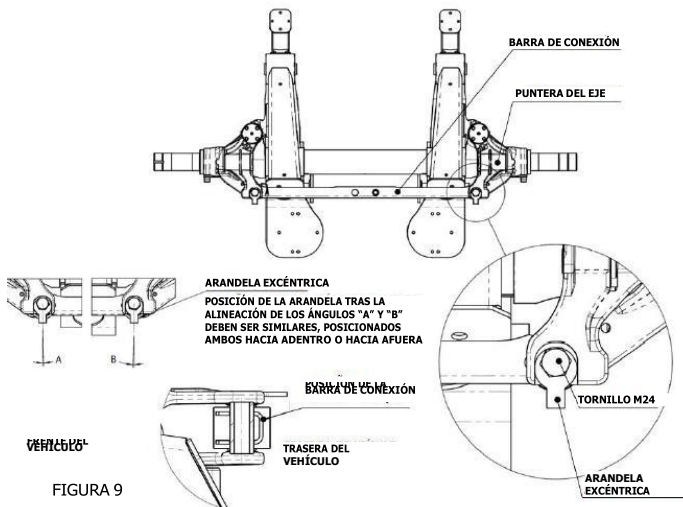
# SUSPENSIÓN AUTODIRECCIONAL KLL

## PROCEDIMIENTO DE ALINEACIÓN

La suspensión ya viene con punteras en la convergencia correcta. En el caso de que después de algún mantenimiento sea necesario regular el conjunto, siga los procedimientos que se describen a continuación.

El sistema de alineación de convergencia de las punteras está compuesto por dos arandelas excéntricas localizadas en la barra de conexión, que se insertan en los orificios oblongos localizados en la puntera de eje. La arandela excéntrica es guiada lateralmente y su movimiento angular las puntas de eje del conjunto. El sistema de alineación queda trabado por dos tornillos M24 (uno en cada lado del eje).

**1** - Para regular el conjunto, suelte los tornillos lo mínimo necesario para que las arandelas puedan girar libremente.



**2** - Para la correcta alineación de las punteras, utilice un perno con 11,95 y 11,7 (conforme imagen abajo) para fijar la posición de la puntera del eje a través del ensamble de fundido fijo, como muestran las siguientes figuras:

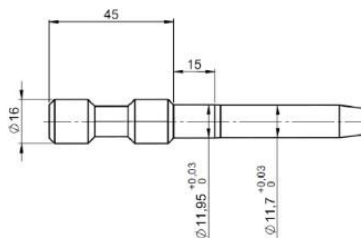
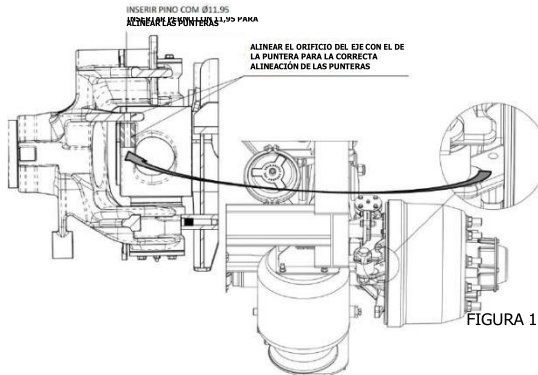


FIGURA 10



# SUSPENSIÓN AUTODIRECCIONAL KLL



Gire las arandelas excéntricas, aproximadamente el mismo ángulo, hasta que se produzca la alineación entre el orificio de la punteray el eje. Inserte el perno y apriete los tornillos.

**3** - Con el perno colocado, apriete los tornillos de la barra de conexión M24 con 760N.m

## PROCEDIMIENTO DE AJUSTE DEL SISTEMA DE BLOQUEO POR MARCHA ATRÁS

Este ajuste debe hacerse solamente con las punteras alineadas correctamente:

- 1 - Los pernos deben estar insertados en los dos lados del eje.
- 2 - Presurice la cámara de accionamiento con 5 - 8 bar y apriete el tornillo como muestra la figura.

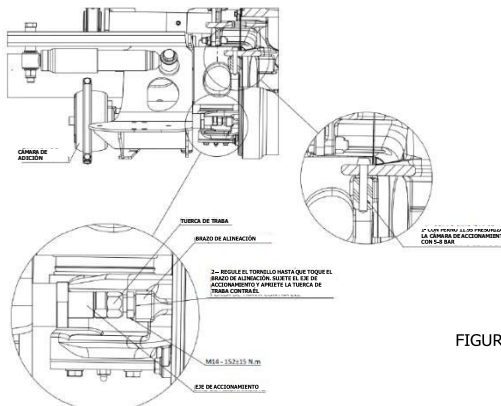


FIGURA 12

# SUSPENSIÓN AUTODIRECCIONAL KLL

**3** - Con la cámara todavía presurizada, lubrique el eje del accionamiento con una fina capa de grasa para garantizar un movimiento suave de accionamiento y retracción.



## IMPORTANTE

El circuito neumático debe garantizar el accionamiento de las cámaras de accionamiento y suspensor del eje siempre que la marcha atrás sea engranada.

## PROCEDIMIENTO DE MONTAJE DEL GUARDAPOLVO

El guardapolvo se monta del lado interior del tambor de freno. Para montarlo/desmontarlo, es necesario retirar el tambor de freno.

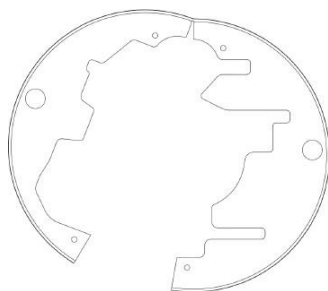


FIGURA 13

Utilice el orificio para fijar el guardapolvo en las nervaduras de la fundición móvil, como muestra la siguiente figura.

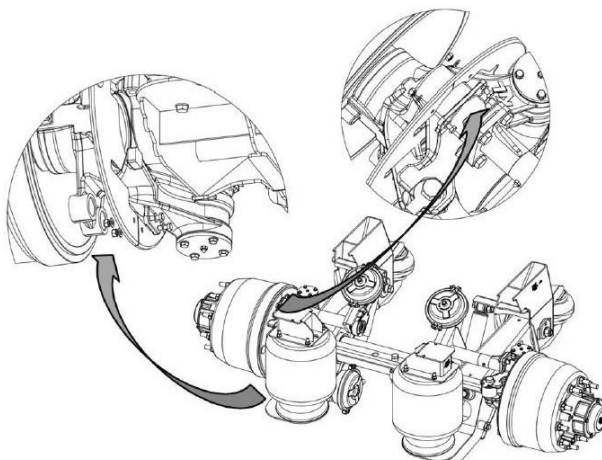


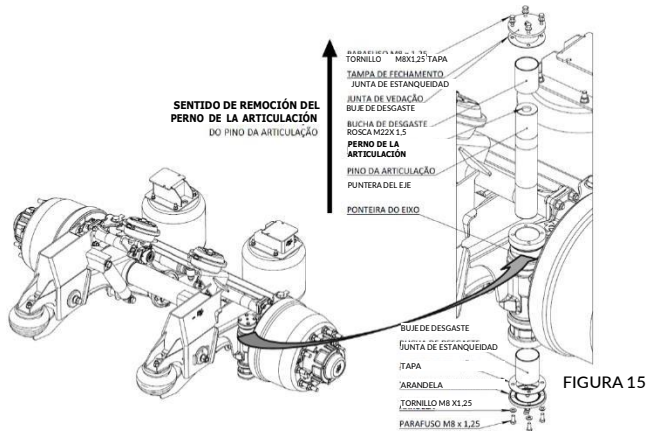
FIGURA 14

# SUSPENSIÓN AUTODIRECCIONAL KLL

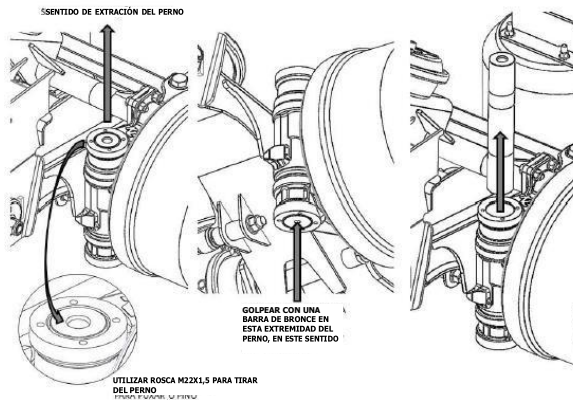
## PROCEDIMIENTO PARA REEMPLAZAR LOS BUJES O EL PERNO DE ARTICULACIÓN

Para reemplazar los bujes de desgaste del sistema de articulación, siga los pasos que se describen abajo.

- 1 - Retire las tapas de cierre y juntas soltando los tornillos.
- 2 - Utilice la rosca M22x1,5 mm para extraer del perno de articulación en el sentido indicado en la figura abajo.



- 3 - Retire el perno tirando de él a través del tornillo M22X1,5 y golpeando con una barra de bronce en su extremidad.



### IMPORTANTE

Cada vez que el perno sea desmontado, es necesario cambiar la junta de sellado.

# SUSPENSIÓN AUTODIRECCIONAL KLL

**4** - El nuevo buje de desgaste del conjunto debe ser montado previamente en el cojinete inferior de la fundición móvil, antes de colocar el perno de la articulación. En el caso de que los nuevos bujes tengan unión, monte en el sentido que aparece que la siguiente figura.

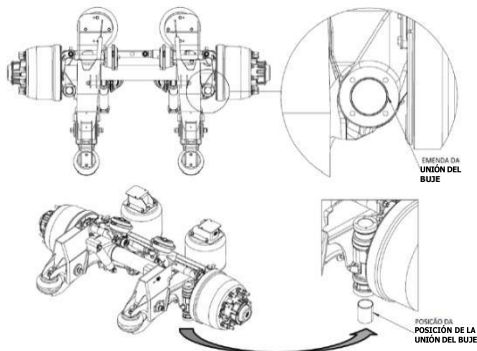


FIGURA 17

**5** - Monte el perno de la articulación manteniendo su posición original. El buje del cojinete superior debe ser montado junto con el perno y la unión debe quedar en el sentido opuesto (desajustadas 180°). La unión debe estar orientada hacia superficie del Cojinete superior de la puntera del eje.

## IMPORTANTE

Los bujes deben colocarse en sus sede con el uso de una prensa o golpes dados con un martillo plástico.

El lado del perno donde la rosca M22x1,5 debe quedar hacia el lado superior de la suspensión y el perno de ser insertado en el sentido del lado superior hacia el inferior de la suspensión.

Engrase toda la superficie del perno y bujes antes de montarlo nuevamente.

**6** - Después, cambie las juntas y cierre el sistema de articulación con las tapas, apretando los tornillos con 10 N.m.

**7** - Utilice las graseras inferior y superior para colocar grasa en la articulación hasta que sea posible ver grasa entre el fundido fijo y fundido móvil en la parte superior, y a través del rodamiento en la parte inferior.

## IMPORTANTE

Para mejorar la lubricación, intercale el bombo de grasa con repetidos movimientos de la punta del eje hacia adelante y hacia atrás, respectivamente. Recomendamos el uso de grasa MULTIFAK EP2 o equivalente.

# SUSPENSIÓN AUTODIRECCIONAL KLL

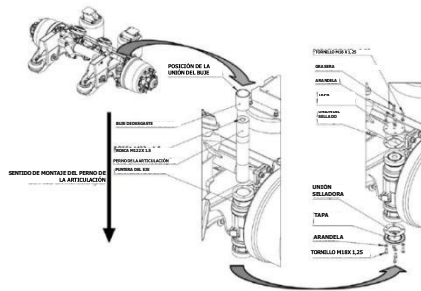


FIGURA 18

## LUBRICACIÓN DE LA JUNTA DE ARTICULACIÓN

La lubricación debe hacerse a través de la graseira localizada en la tapa, en las dos extremidades de la articulación. La cantidad de grasa utilizada debe ser suficiente como para expulsar la grasa antigua existente en la articulación. Cuando la grasa salga entre los fundidos en la parte superior o por el rodamiento en la parte inferior, significa que la cantidad de grasa colocada es suficiente.

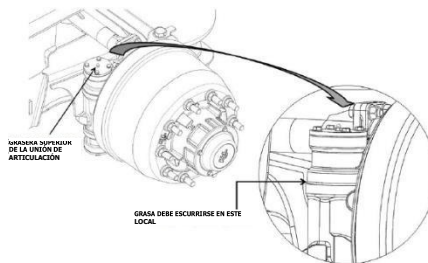


FIGURA 39: GRASERA SUPERIOR DE LA ARTICULACIÓN

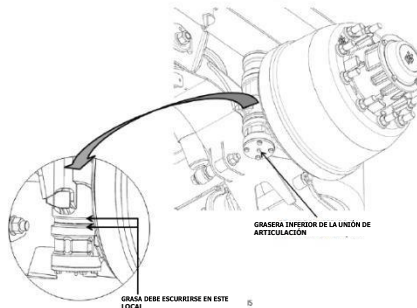


FIGURA 19

Debe usarse grasa resistente a la temperatura. Para aumentar la vida útil del rodamiento de la articulación, recomendamos rotarlo 45° cada 15.000 km, sin remover el perno. Recomendamos limpiar el rodamiento y realizar una marca con marcador industrial o tinta antes de rotarlo. Deben ser rotadas las pistas superiores e inferiores del rodamiento. Para realizar la rotación, el eje debe ser levantado.

Antes de la primera operación, es necesario lubricar completamente las juntas de articulación.

# SUSPENSIÓN AUTODIRECCIONAL KLL

## PROCEDIMIENTO DE AJUSTE DE LA VÁLVULA DE PRESIÓN MODELO KLL

Si la presión de las bolsas de la suspensión neumática difiere de  $4,7 \text{ kgf/cm}^2$ , el ajuste debe rehacerse de la siguiente manera:

- Destrahe la válvula tirando del manípulo;
- Para aumentar la presión, gire el manípulo en sentido horario;
- Para disminuir la presión, gire el manípulo en sentido antihorario;
- Después de regular la presión, empuje el manípulo para trabarlo.

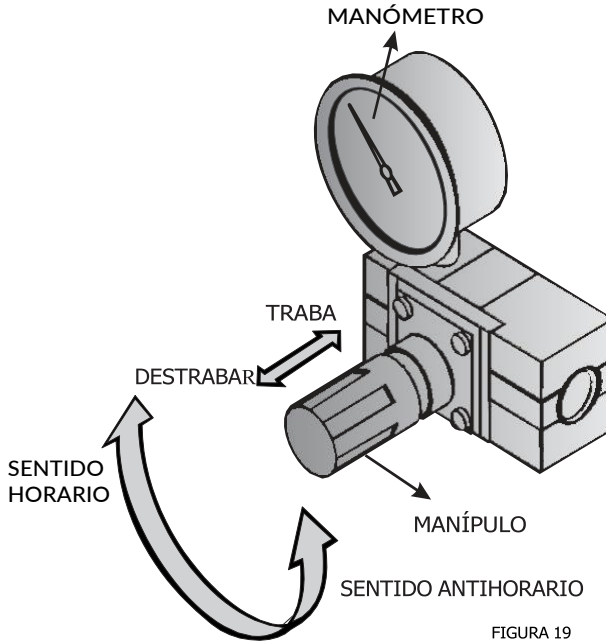


FIGURA 19



### IMPORTANTE

Este procedimiento debe ser realizado cuando el tanque esté lleno y el caballo mecánico, acoplado.



### ATENCIÓN

Evite apretar excesivamente el manípulo para no dañarlo. Cuanto más alta sea la presión indicada en el manómetro, mayor será la carga aplicada en el eje, cuanto más baja sea la presión indicada, menor será la carga.

# SUSPENSIÓN AUTODIRECCIONAL PN

Para evitar el problema en el que las bolsas de la suspensión neumática presentan deformaciones cuando se bajan o suspenden, presentamos, a continuación, el correcto funcionamiento para suspender el eje:

1- Cuando esté transitando con el eje suspendido, el sistema neumático estará en la siguiente situación:

- A) El accionador estará en la posición de "Eje Suspendido" (presionado);
- B) La Válvula Reguladora de Presión de las bolsas de la suspensión estará en "0" (cero) kgf/cm<sup>2</sup>.

2- Para bajar el eje, suelte la presión en la válvula reguladora (FIGURA 21);

3- NUNCA baje el eje a través del accionador, ya que las bolsas de la suspensión no tendrán aire y, por el propio efecto de la gravedad, el eje bajará y las bolsas quedarán con un aspecto abollado (FIGURA 20);

4- En el caso de que ocurra la situación anterior, NO intente corregirla levantando el eje por el accionador, pues, como no está en su forma original de trabajo, forzará un aplastamiento (FIGURA 23) con posibilidad de daños irreparables;

5- Para resolver la situación sin mayores daños, proceda de la siguiente manera:

- A) Abra un poco la válvula reguladora de las bolsas de la suspensión para que estas se llenen;
- B) Coloque el accionador en la posición "Eje Suspendido";
- C) Coloque la válvula reguladora en cero;
- D) El eje subirá sin dañar las bolsas de la suspensión.



FIGURA 20

SENTIDO HORARIO  
AUMENTAR PRESIÓN

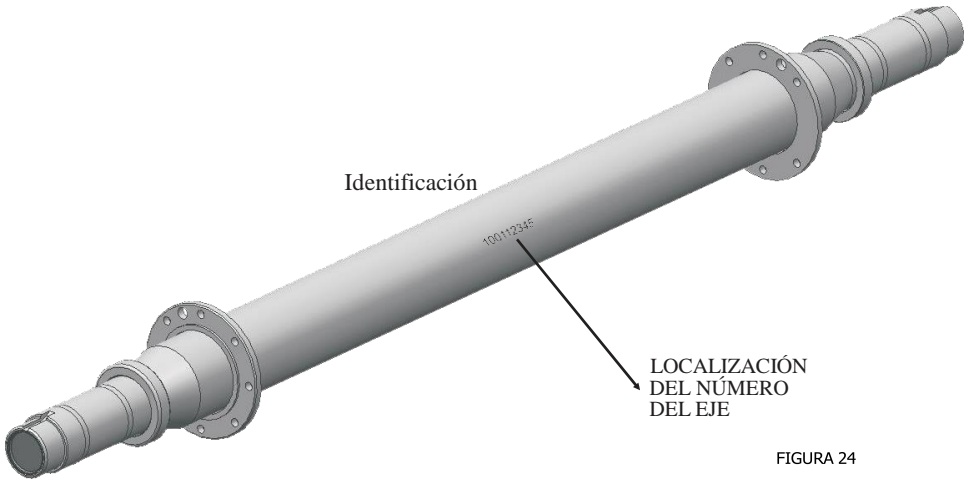


FIGURA 21

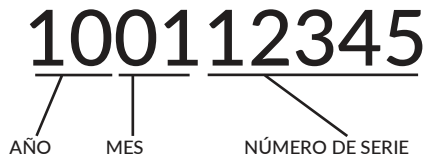


FIGURA 23

GUERRA utiliza ejes tubulares redondos de acero laminado y forjado en las puntas. Tienen rodamientos cónicos que se proyectan para soportar cargas axiales, radiales o combinadas. Los ejes reciben un arqueamiento para que, cuando cargados, compensen la curvatura provocada por la acción de la carga, dejando los ejes rectos y aumentando la vida útil de los neumáticos.



Todos los ejes tienen una identificación numérica asociada al número del chasis del implemento. Los ejes deben permanecer en el producto correspondiente, salvo cuando sea necesario reemplazarlos. En este caso, el propietario deberá tener a mano la factura de compra para comprobar la sustitución y adaptación en su implemento informando también a la fábrica sobre la referida sustitución. Este es el estándar de identificación de los ejes Guerra:





# FRENO

El SISTEMA DE FRENOS constituye una de las partes más importantes y vitales de un implemento y se lo proyecta para ofrecer el máximo de eficiencia con el mínimo de mantenimiento.

Correctamente conservado y ajustado, el sistema de frenos proporciona al conductor la garantía de un frenado seguro, bajo las más diversas condiciones de tráfico, como también en casos de emergencia.

Aunque sean las partes minuciosamente proyectadas y fabricadas, el uso continuo, durante un largo período, traerá como resultado el excesivo desgaste de algunos de sus componentes. Algunos componentes desgastados serán compensados por dispositivos de ajuste incorporados al sistema. No obstante, la necesidad de reemplazar ciertas partes, tras un largo tiempo de servicio, debe ser prevista.

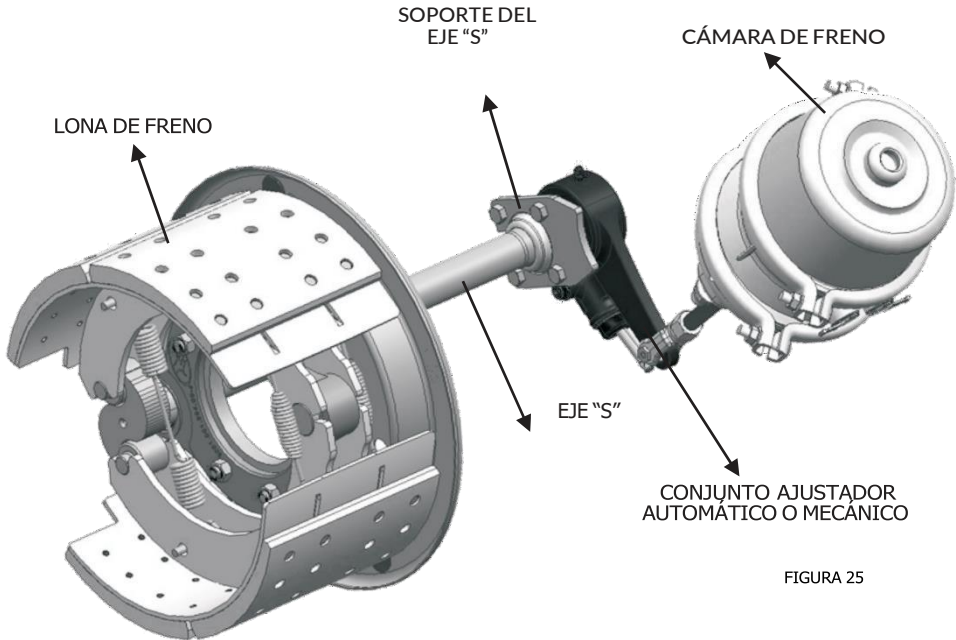


FIGURA 25



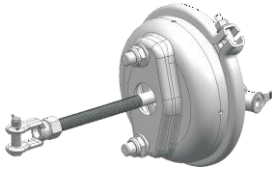
## ATENCIÓN

En bajadas, siempre utilice el freno motor. Ayuda a frenar aumentando la seguridad y la vida útil de los componentes de fricción (lona y tambor de freno).

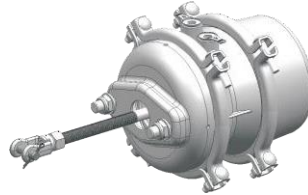
## MODELO

El modelo de freno utilizado en los implementos GUERRA es el sistema "S" Leva modelo *Tubeless*, accionado por una cámara simple o doble (*Spring Brake*) del tipo diafragma. Las palancas de ajuste son del tipo sinfín, que facilitan el ajuste de las lonas de freno al tambor.

CAMARA SIMPLE

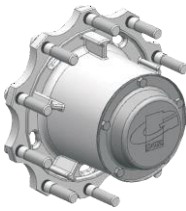


CAMARA DE EMERGENCIA



Los frenos de los semirremolques GUERRA están disponibles para Cubo a Disco en las medidas 16,5 x 8".

CUBO A DISCO



TAMBOR DE FRENO



## NOTA



Controle periódicamente los componentes de freno, especialmente los que sufren fricciones y desgastes regulares, como: lonas de freno, muelles y rodillos del patín, retenes, tambores de freno, reemplazándolos siempre que sea necesario por piezas originales GUERRA.

## ATENCIÓN



En el cambio de la lona de freno o cada vez que se desmonten los cubos de rueda, usted debe, **OBLIGATORIAMENTE**, cambiar la grasa de los rodamientos, reemplazar los retenes y ajustar la holgura de los rodamientos. La grasa recomendada por Guerra es la Ep2 libre de plomo. La capacidad de cada cubo de rueda es de 1,58 kg de grasa.

## LUBRICACIÓN DE LOS FRENOS



La lubricación debe ser realizada cada 15 días para aplicación normal y cada 07 días para aplicación severa.

## CAMBIO DE LA LONA DE FRENO

Las lonas de freno deben ser cambiadas cuando lleguen a aproximadamente 7 mm de espesura, ya que a partir de esta medida, los remaches interfieren en el tambor de freno, dañando la superficie internay comprometiend todo el conjunto del freno, algo que podrá causar la pérdida total de la capacidadde frenado y de la garantía.

Para el correcto funcionamiento del sistema de freno, GUERRA recomienda:

- Controlar periódicamente el desgaste de las lonas de freno a través de las aberturas existentes en el guardapolvo (FIGURA 26);
- Cambiar, **OBLIGATORIAMENTE**, todos los muelles del patín cada vez que se cambien las lonas de freno (FIGURA 27);

Utilizar solamente piezas (muelles, lonas y remaches) originales GUERRA.

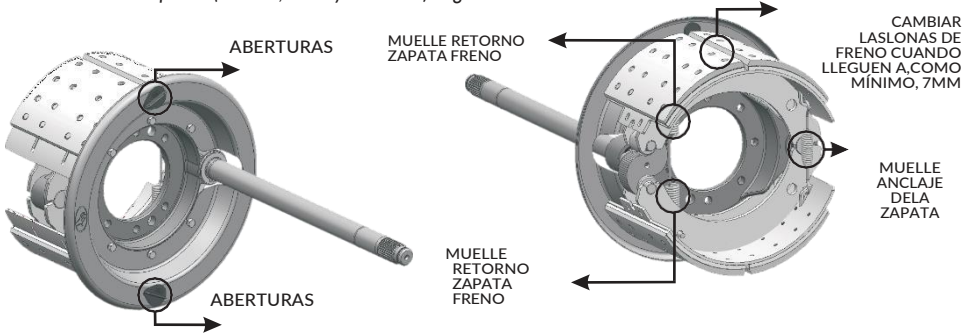


FIGURA 26

FIGURA 27

## ATENCIÓN

El desgaste de las lonas de freno está asociado con varios factores, tales como:

- Tipo de región donde el implemento opera;
- Peso de la carga transportada;
- Forma de utilizar el implemento por parte del conductor;
- Presión de aire por encima de la diferencia máxima recomendada de 0,5 bar entre el vehículo tractor y el semirremolque (ver observación abajo);



Debido a las diversas variables a las que el sistema de freno se somete, es imposible determinar un kilometraje que defina la vida útil de la lona de freno. Por lo tanto, el desgaste prematuro de las lonas de freno no está incluido en la garantía.

## OBSERVACIÓN



La presión entre el vehículo tractor y el semirremolque **NO** debe superar la diferencia de 0,5 bar. Si este ajuste llega a estar diferente, perjudicará el desempeño del sistema de freno del conjunto. Verifique, y si encuentra una diferencia mayor que la permitida, busque una concesionaria del vehículo tractor para ajustar correctamente la válvula direccional que distribuye el aire a los frenos del vehículo tractor y del semirremolque.

## AJUSTE INICIAL DEL FRENO

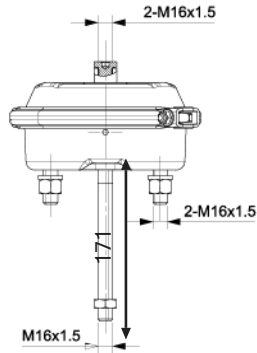
Cuando las lonas de freno sean reemplazadas, es necesario desregular el freno y, posteriormente, ajustarlo de acuerdo con lo que se describe en la página 71.



### IMPORTANTE

Para los ajustadores automáticos, después del ajuste inicial, ya no será necesario ningún tipo de ajuste. Solo será necesaria la intervención humana en el conjunto ajustador tras la nueva sustitución de las lonas de freno.

**Ajuste de la cámara de freno**  
Para que la cámara de freno actúe correctamente, es necesario regular la varilla cada vez que aquella sea instalada. Las medidas estándar de varilla para los frenos 16,5 x 8" (FIGURA 28) están representadas al lado.



FRENO 16,5 x 8"

El final de la varilla debe quedar alineado con la parte interna

FIGURA 28

### ATENCIÓN

Para cámaras de emergencia, las medidas de ajuste permanecen las mismas de las cámaras de servicio (citadas arriba). No obstante, para que ello no suceda, es muy importante que exista aire dentro de las cámaras. En el caso de que esto no ocurra, las medidas para ajustar la cámara de emergencia se alteran siguiendo lo indicado en las figuras al lado (figura 29).



FRENO 16,5 x 8"

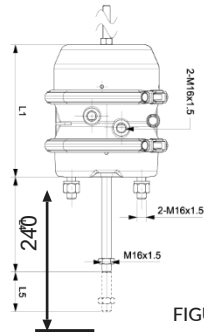
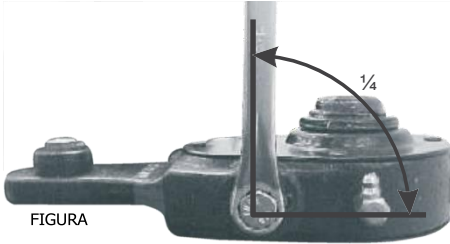


FIGURA 29

## AJUSTADORES DE FRENO (AJUSTE INICIAL)

Ajustador Manual:

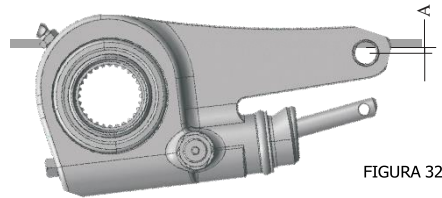


- (1) Suelte la traba, gire el tornillo de ajuste hasta que las lonas toquen el tambor y gire el tornillo de ajuste con  $\frac{1}{4}$  de vuelta. Vehículos equipados con ajustador manual necesitan ser regulados cada 2.000 Km o siempre que el freno presente pérdida de eficiencia.

Ajustador Automático:

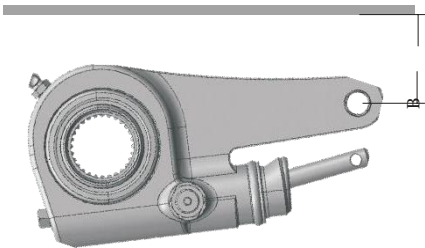


- 1) Suelte la lengüeta del tapón retráctil, gire el tornillo de ajuste hasta que las lonas toquen el tambor y gírelo  $\frac{1}{2}$  volta.. Vehículos equipados con ajustador automático necesitan ser regulados cada cambio de lona o cuando se ejecute el mantenimiento en el sistema de freno.



\* Distancia entre el fondo de la cámara hasta el centro del perno mayor (freno no presionado).

- 2) Con el ajuste concluido, mida la distancia desde el fondo de la cámara hasta el centro del perno mayor, con el freno no presionado (medida A). En seguida, con la ayuda de una herramienta, accione el freno manualmente.



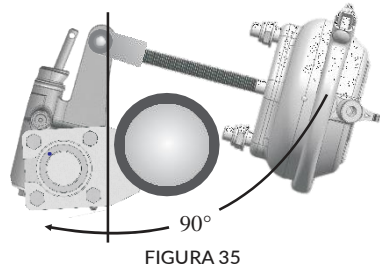
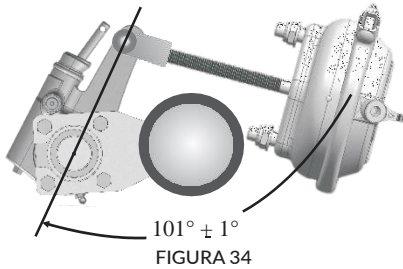
\*La diferencia de la medida con el freno aplicado debe quedar entre 16mm y 19mm.

FIGURA 33

- 3) Con el freno accionado manualmente, mida nuevamente la distancia del fondo de la cámara hasta el centro del perno mayor (medida B). La diferencia debe quedar entre 16 y 19 mm. De lo contrario, repita la operación inicial (1). En el caso de la pieza en uso, la dimensión de 16 mm a 19 mm podrá variar. Si la pieza presenta curso libre en el valor de hasta 24 mm, la pieza todavía está funcionando. El proceso para medir el curso libre, con la pieza en uso, es el mismo que se utiliza en el ajuste inicial

## PRUEBA DE FUNCIONAMIENTO

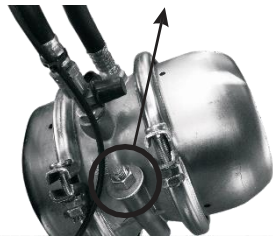
- Pise los frenos y verifique si la palanca gira libremente y sin holgura;
- Suelte los frenos y verifique si la palanca vuelve a la posición inicial libremente y sin holgura;
- Con los frenos sueltos, verifique si el ángulo formado por la varilla y la palanca ajustadora es de  $101^\circ \pm 1^\circ$  (Figura 34). Todas las palancas ajustadoras deberán tener el mismo ángulo;
- $\pm$  Con los frenos presionados, asegúrese de que el ángulo formado por la varilla accionada y la palanca quede en  $90^\circ$  (Figura 35). Este grado mejora el desempeño (torque) del freno.



## ATENCIÓN

En las cámaras de emergencia (Spring Brake), no existe aire en el sistema, ni la posibilidad de colocarlo, por lo que será necesario soltar la palanca ajustadora manualmente. Para hacerlo es necesario seguir los pasos abajo:

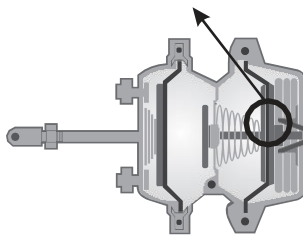
### TORNILLO DEL SOPORTE DE LA CÁMARA DE EMERGENCIA



(1) Suelte la tuerca y retire el tornillo (Figura 36) del soporte de la cámara de emergencia (Spring Brake).

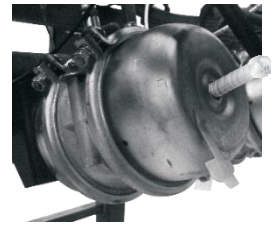
FIGURA 36

### EMBOLO DE ACCIONAMIENTO



(2) Sujete el tornillo al émbolo de accionamiento a través de la abertura localizada por encima de la cámara de emergencia.

FIGURA 37



(3) Aplique la tuerca y gire hasta comprimir totalmente el muelle (Figura 38), moviendo la varilla y soltando la palanca ajustadora.

FIGURA 38

# SISTEMA DE FRENOS

El sistema neumático del freno está de acuerdo con la legislación de tránsito en vigor, y se lo ha colocado a prueba y aprobado según requisitos establecidos en la Resolución del CONTRAN.

El sistema neumático de freno está constituido por dos líneas neumáticas: una de servicio, accionada a través de la válvula pedal o de la válvula manual del vehículo tractor y otra de emergencia, que es la línea de aire continuo que alimenta el tanque de aire del semirremolque.

## FUNCIONAMIENTO

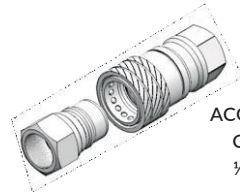
Las conexiones de los circuitos del vehículo tractor y semirremolque se realizan a través de los acoplamientos rápidos o del acoplamiento neumático (mano amiga). Los enganches para servicio tienen grabada la letra "S" y los de emergencia, la letra "E". Los sistemas de acoplamiento de los dos tipos son diferentes para evitar equívocos en las conexiones.



ENGANCHE  
DE AIRE  
(MANO  
AMIGA)  
SERVICIO  
(AMARILLO)



ENGANCHE  
DE AIRE  
(MANO  
AMIGA)  
EMERGENCIA  
(ROJO)



ACOPLAMIENT  
O RÁPIDO  
1/2" pulgadas

FIGURA

FIGURA

FIGURA

Semirremolque acoplado:

- Antes de comenzar el viaje: suelte los frenos del semirremolque a través de la válvula de estacionamiento;
- Al estacionar: frene mecánicamente el semirremolque a través de la válvula de estacionamiento.

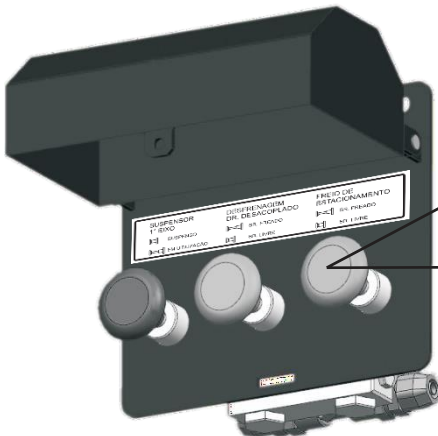
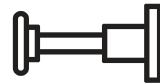


FIGURA 42



SR.  
FRENADO



SR.  
LIVRE

# SISTEMA DE FRENOS

## Frenar el semirremolque desacoplado:

Cuando el semirremolque o las mangueras de aire sean desacoplados, la válvula de emergencia se accionará frenando todos los ejes del implemento. Aún así es necesario frenarlo mecánicamente. Para hacerlo, es necesario llevar la válvula de estacionamiento hasta la posición frenada, que accionará las cámaras de emergencia.

## Mover el semirremolque desacoplado:

Para mover el semirremolque sin que esté acoplado, es necesario que la válvula de desenfrenado estén la posición liberada para maniobras. En seguida, debe accionarse la válvula de estacionamiento en la posición desenfrenada para soltar los frenos del semirremolque.

## Acoplar el semirremolque:

Al acoplar el semirremolque, la válvula de desenfrenado se acciona automáticamente con la señal proveniente de la línea de emergencia del vehículo tractor, por lo que será necesario tan solo soltar el freno de estacionamiento, a través de la válvula correspondiente.

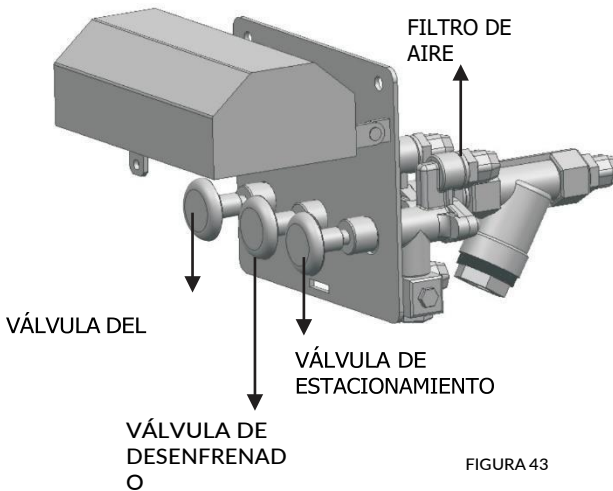


FIGURA 43

## NOTA



Para que todas las funciones del sistema neumático de freno del semirremolque funcionen correctamente, el tanque de aire deberá estar con una presión máxima de 8 bar.

El desempeño del sistema neumático del implemento depende de la calidad y presión de aire enviada por el vehículo tractor.



# SISTEMA DE FRENOS

Presión del aire x acción en el sistema de freno:

La siguiente tabla representa las acciones en el sistema de freno en función de la presión existente en el tanque de aire.

PRESIÓN DEL AIRE EN EL TANQUE	ACCIÓN DEL SISTEMA DE FRENO
8 bar	Sistema de freno funcionando normalmente
2,5 a 3 bar	Entrada del freno de emergencia
Por debajo de 2,5 bar	Entrada del freno de muelle (estacionamiento)

## Sistema neumático | cuidados

- Verificar y limpiar semanalmente el filtro, instalado en la línea de emergencia junto a la válvula de desenfrenado y cambiarlo cuando sea necesario;
- Verificar mensualmente las mangueras flexibles de conexión entre la moduladora y las cámaras de freno;
- Poner a prueba diariamente el funcionamiento de la válvula de emergencia con el sistema de freno funcionando. En el caso de que presente fugas o mal funcionamiento, busque inmediatamente una asistencia de la Red Autorizada Guerra.

# SISTEMA DE FRENOS

## TOMAS DE PRESIÓN

Las tomas de presión se utilizan en circuitos de aire, con varias finalidades dependiendo de la posición de instalación con respecto al circuito de freno. Cuando se las instala junto al tanque de aire, en caso de necesidad, pueden ser utilizadas para llenar neumáticos con mangueras adecuadas.

Pueden también, ser instaladas en posiciones estratégicas para probar el funcionamiento individual de conjuntos que pertenecen al circuito de freno o simplemente como un punto de toma de aire para uso externo.

En los productos GUERRA, están instaladas en dos locales. Una en el tanque de aire y otra en la cámara de freno de emergencia (Spring Brake).

## FUNCIONAMIENTO

La abertura del paso de aire de la toma de presión está hecha por medio de una conexión a rosca especial conectada al tanque. Esta conexión a rosca especial actúa sobre la varilla abriendo el asiento de la válvula, permitiendo que el aire pase a través del orificio interno de la varilla.

Al retirar la conexión a rosca especial, el muelle actúa sobre la varilla desplazándola hacia su posición original, cerrando el asiento de la válvula, e impidiendo que el aire pase.

TANQUE DE AIRE



FIGURA 44



### ATENCIÓN

El agua acumulada en el tanque de aire es perjudicial para los componentes del sistema neumático.



### IMPORTANTE

Verificar diariamente las mangueras de aire que conectan el vehículo tractor al semirremolque.

# SISTEMA DE FRENOS

## CÁMARA DE FRENO DE SERVICIO

Actúa con el freno de servicio.

### FUNCIONAMIENTO

La cámara de freno convierte la energía del aire comprimiendo en fuerza mecánica y la palanca ajustadora convierte esta fuerza en torque, girando el eje excéntrico, expandiendo las zapatas contra el tambor, pisando el freno. La presión de aire liberada por la válvula de freno (pedal o



manual), entra en la cámara de freno por el orificio de entrada actuando sobre el diafragma, moviendo la varilla de accionamiento y la palanca ajustadora, usando el freno. Cuando el aire comprimido es descargado de la cámara de freno, por liberación de la válvula, el muelle de retorno de la varilla de la cámara de freno en combinación con el muelle de retorno de la zapata del freno, regresael diafragma, la varilla de accionamiento, la palanca ajustadora y el eje excéntrico a la posición de reposo, soltando el freno.

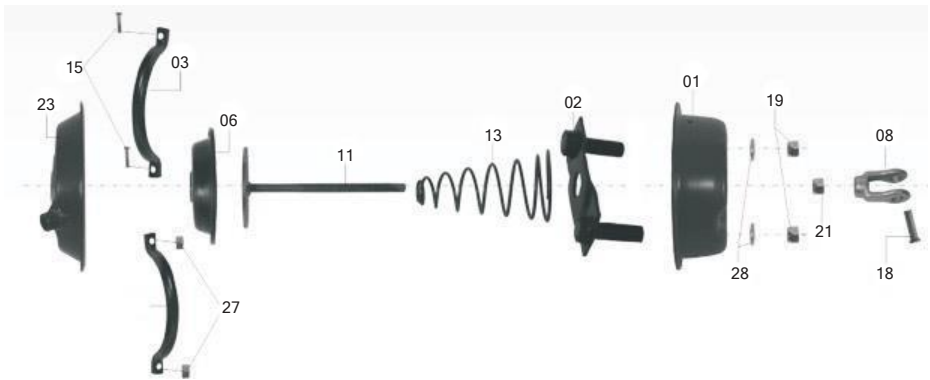


FIGURA	COMPONENTE	FIGURA	COMPONENTE
01	CARCARA INFERIOR	15	TORNILLO DE LA CINTA
02	PLANCHA REFUERZO	18	PERNO DE LA HORQUILLA
03	CINTA DE FJACIÓN	19	TUERCA NYLON
06	DIAFRAGMA	21	TUERCA SIMPLE
08	FORQUILHA	23	TAPA SUPERIOR
11	VARILLA DE SERVICIO	27	TUERCA ABOLLADA
13	MUELLE CÓNICO DE SERVICIO	28	ARANDELA LISA

### NOTA



Cada 3.600 horas de operación, 150.000 km o anualmente, diríjase a una de las unidades de la RED GUERRA DE ATENCIÓN AL CLIENTE para limpiar todos los componentes y cambiar el set de arreglos completo. Reemplace todos los componentes que presenten señales de desgaste o deterioración.

# SISTEMA DE FRENOS

## CÁMARA DE FRENO DE EMERGENCIA (SPRING BREAK)

Actúa como freno de servicio (emergencia) y estacionamiento.

### FUNCIONAMIENTO

Está compuesta por una cámara de freno convencional y otra cámara con un muelle de alta carga, que acciona mecánicamente el freno en caso de emergencia o estacionamiento.

Proporciona al conductor (motorista) del implemento más seguridad y la posibilidad de controlarlo en las más diversas situaciones, como por ejemplo: en una caída de presión en el sistema, ruptura del flexible o diafragma o incluso, fallas en las válvulas accionadoras, permitiendo estacionar seguramente el semirremolque sin el vehículo- tractor, o sea, independiente de la presión del aire que exista en el sistema.

Durante el funcionamiento normal, el muelle se mantiene comprimido por presión de aire, mientras que los frenos son activados por la cámara de servicio. El muelle accionará los frenos automáticamente, cuando ocurra una caída de presión de aire en el circuito, por debajo de un nivel crítico de funcionamiento, o cuando el conductor deje de aplicar la presión de aire de la cámara de emergencia accionando la válvula de doble control.

En el circuito de emergencia o estacionamiento se coloca una válvula indicadora de baja presión que alerta al motorista, a través de una señal sonora y/o luminosa, que el sistema está con baja presión de aire y, consecuentemente, el muelle acumulador sigue accionando el freno. Solo cuando la señal deje de tocar, el conductor podrá salir con el vehículo de la condición de estacionamiento.

En el caso de que tenga que remover el vehículo, cuando exista una falla que deje el sistema de actuación de aire inoperante por falta de presión de aire, la cámara de emergencia puede ser liberada manualmente, soltando totalmente el tornillo desactivador, situado debajo del filtro de aire de la tapa.

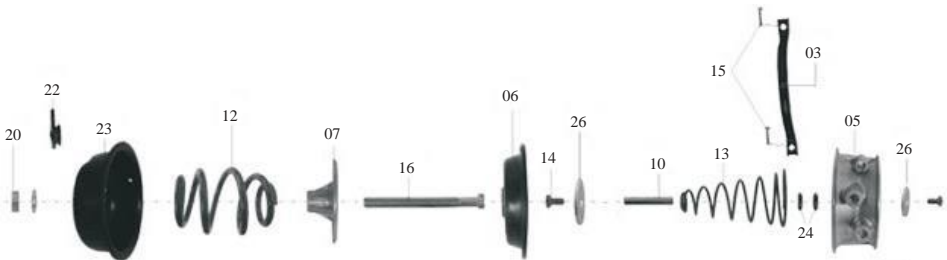


FIGURA	COMPONENTE	FIGURA	COMPONENTE
03	CINTA DE FIJACIÓN	15	TORNILLO DE LA CINTA
05	CUERPO DE ALUMINIO	16	TORNILLO DESAPL.
06	DIAFRAGMA	20	TUERCA DEL TORNILLO DESAPL.
07	ÉMBOLO DEL MUELLE	22	TAPA PROTECTORA DE GOMA
10	VARILLA DE EMERGENCIA	23	TAPA SUPERIOR
12	MUELLE BICÓNICO	24	ANILLO ORING.
13	MUELLE CÓNICO DE SERVICIO	26	ARANDELA DE LA VARILLA EMERGENCIA
14	TORNILLO CABEZA PLANA		

# SISTEMA DE FRENOS

CÁMARA DE FRENO DE EMERGENCIA (SPRING BREAK)

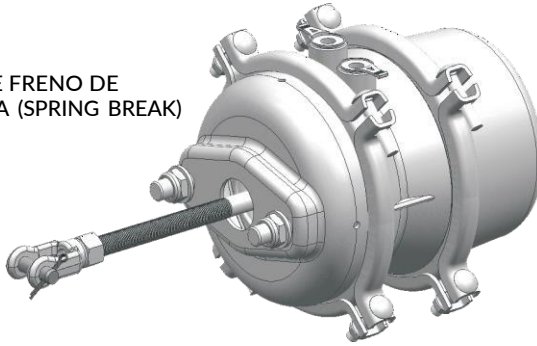


FIGURA 46

## NOTA



Cada 3.600 horas de operación, 150.000 km o anualmente, dirijase a una de las unidades de la RED GUERRA DE ATENCIÓN AL CLIENTE para limpiar todos los componentes y cambiar el set de arreglos completo. Reemplace todos los componentes que presenten señales de desgaste o deterioración.

## ATENCIÓN



El mantenimiento de las cámaras de freno es sumamente peligroso y puede, incluso, causar la muerte. Es altamente recomendable que usted busque una unidad de la RED GUERRA DE ATENCIÓN para realizar su mantenimiento.

## VÁLVULA DE DRENAJE MANUAL

Una válvula de drenaje se coloca en cada tanque con la finalidad de drenar el agua formada por la condensación de vapor de agua presente en el aire, cuando este se comprime y luego se expande en los tanques.

Para la válvula de drenaje no existe mantenimiento, por lo que se la debe reemplazar por otra unidad nueva cuando haya alguna pérdida.

# SISTEMA DE FRENOS

Como el compresor está siempre reponiendo el aire, la tendencia es que aumente la cantidad de agua en el tanque oriunda de la condensación. Esto sucederá hasta que exista poco espacio en el tanque para almacenar el aire. En tal caso, habrá poco aire bajo presión, y cuando el conductor quiera frenar, esta pequeña cantidad de aire se expandirá en la tubería y cámaras de frenos, perdiendo la presión y haciendo que los frenos sean insuficientes.

La única manera de eliminar este riesgo es drenando diariamente los tanques a través de las válvulas de drenaje.

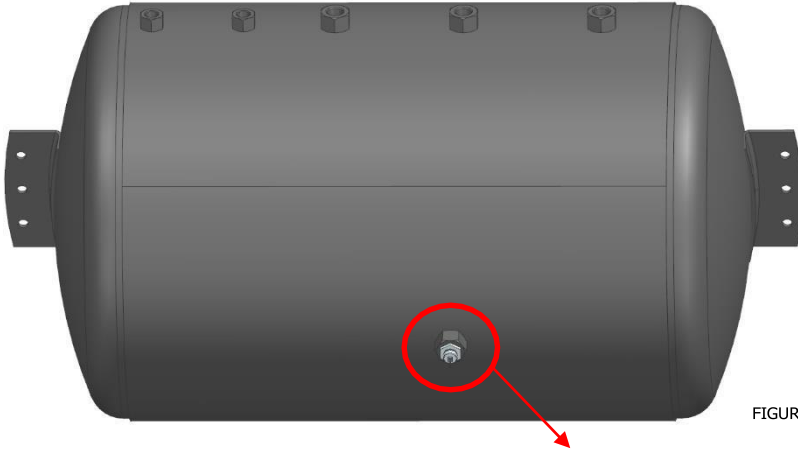


FIGURA 47

VÁLVULA PARA DRENAJE

## NOTA



El aire que el compresor envía a los tanques está normalmente saturado de vapor de agua que se condensará en los tanques. Es necesario tener aire disponible bajo las condiciones de presión y volumen. La presión de aire brindará la fuerza necesaria para utilizar los frenos. Ya el volumen ofrece el desplazamiento esencial de los diafragmas de las cámaras para activar los frenos.

# SISTEMA DE FRENO ABS

## SISTEMA DE FRENOS ABS

El sistema antibloqueo ABS es un conjunto que, sumado al sistema de freno tradicional, evita que las ruedas se traben en condiciones de adherencia insuficiente, garantizando el control de la dirección del vehículo en condiciones más severas.

## FUNCIONAMIENTO

La moduladora actúa regulando el efecto de frenado tan pronto una rueda muestre tendencia para trabarse. El vehículo se mantiene siempre controlable incluso al hacer una curva o desviarse de un obstáculo. Cuando se vuelve inevitable frenar por emergencia, el "ABS" permite contornar un obstáculo sin aliviar el freno. No obstante, no aconsejamos, en ninguna hipótesis, correr deliberadamente riesgos innecesarios. La seguridad en el tránsito solo podrá lograrse a través de un estilo de manejo responsable.

## MODULADOR ABS

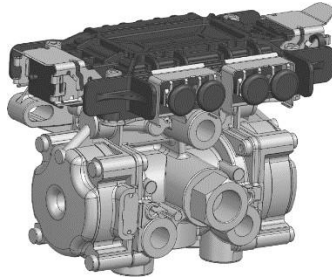


FIGURA 48

## CUANDO EL CAMIÓN TRACTOR NO TENGA ABS

Accione la ignición y aplique el freno pisando el pedal. Una luz indicadora, ubicada en la parte delantera del semirremolque, se encenderá. 5 segundos tras el arranque del motor, se apagará. Cuando esto no suceda o se encienda durante el viaje, indica la presencia de una avería en el sistema "ABS". El sistema de frenos del vehículo continuará, sin embargo, funcionando.

En casos de que el vehículo tractor no tenga ABS, el mismo se acciona por las luces de freno, que recibe energía por la toma ISO.



## OBSERVACIÓN

En casos de que el vehículo tractor tenga un Sistema ABS, el control puede hacerse directamente en el panel del vehículo.

# SISTEMA DE FRENO ABS

## COMPONENTES DEL SISTEMA ABS



MODULADOR  
ABS400 652 149  
0



EXTENSIÓN  
DEL  
SENSOR



DISTRIBUIDOR DE  
ENERGÍA



CABLE ISO 7638



ALIMENTACIÓN ABS ECU  
/24N



LED



CABLE PARA LED



SENSOR, BUJE,  
GRASA



RUEDA DENTADA



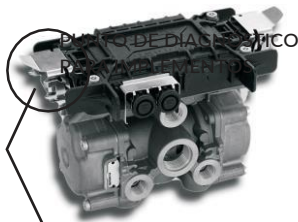
CABLE ESPIRALADO

## SISTEMA ABS

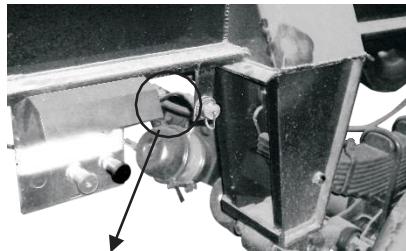
El sistema de frenos "ABS", cuenta con una central de diagnósticos cuyo objetivo es facilitar el acceso a los síntomas del sistema.

Para realizar el diagnóstico, es necesario conectar el cable de diagnóstico al modulador (en caso de implemento tándem) o a la entrada de diagnóstico (en caso de implementos con eje direccional). El software, entonces, realizará una barredura buscando posibles fallas y mal funcionamientos.

Para realizar el diagnóstico, es necesario dirigirse a un DISTRIBUIDOR AUTORIZADO GUERRA.



PUNTO DE  
DIAGNÓSTICO PARA  
IMPLEMENTOS



TANDEM



# SISTEMA DE FRENO ABS

## MANTENIMIENTO PERIÓDICO

El mantenimiento debe ser realizado por la RED AUTORIZADA GUERRA, donde los profesionales están equipados y entrenados para atenderlo.



LUZ INDICADORA DE FUNCIONAMIENTO DEL ABS. LOCALIZADA EN LA PUERTA DELANTERA DEL SEMIRREMOLQUE (SIEMPRE A LA IZQUIERDA DE LA ESPALDA DEL CONDUCTOR)



### ATENCIÓN

Durante el frenado de emergencia, cuando usted sienta ruido en el proceso de control, no retire su pie del pedal del freno, pues es normal del sistema.

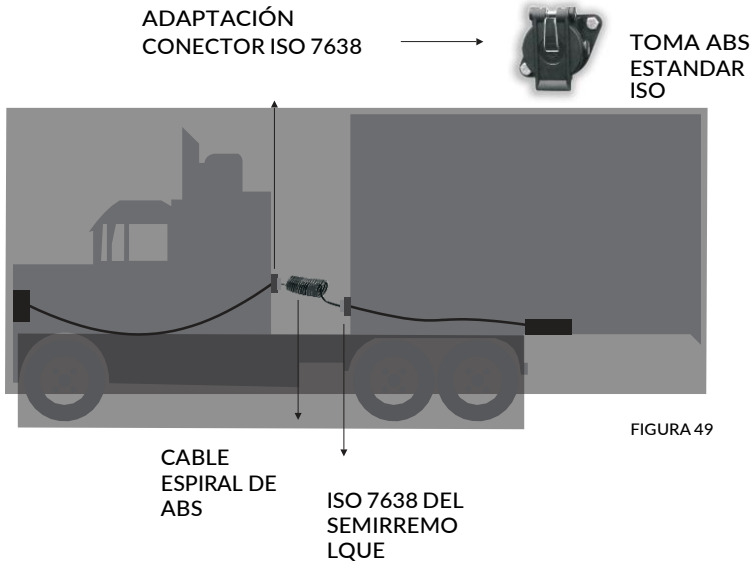
Adaptación del conector iso 7638 para garantizar el funcionamiento del sistema ABS del semirremolque.

La conexión del sistema antibloqueo del semirremolque se realiza a través de un conector específico que cumpla con la ISO 7638 para asegurar el funcionamiento pleno del sistema antibloqueo del equipo.



### ATENCIÓN

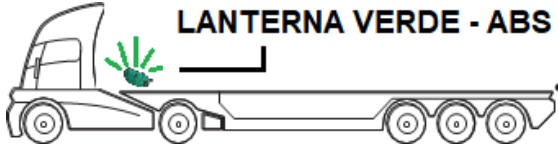
Cuando se realicen arreglos que utilicen máquinas de soldadura, es necesario apagar el modulador y los sensores.



# SISTEMA DE FRENO ABS

A continuación verá algunos cuidados referentes al mantenimiento del ABS:

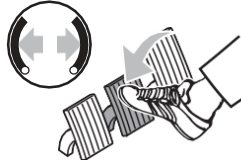
Funcionamiento de las luces del sistema ABS



1 - Active la ignición



2 - Aplique el freno



Luz ABS "encendida"



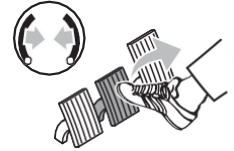
3 - Espere 5 seg.



Luz ABS "sin falla"

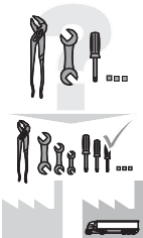


4 - Desaplique el freno

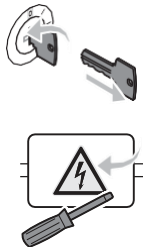


Cuidados al utilizar los componentes del ABS

1 - Siempre use herramientas adecuadas



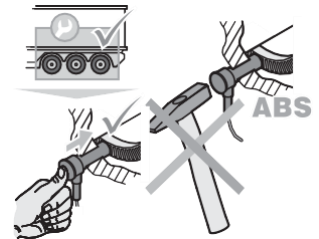
2 - Apague la ignición



3 - Desacople POWER\* +



4 - Manualmente, coloque el sensor ABS en la posición correcta (no use un martillo)



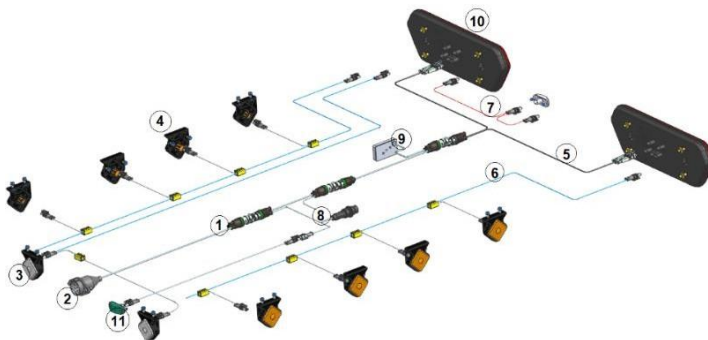
# SISTEMA ELÉCTRICO

Tiene la finalidad de señalar el implemento al frenar, indicar dirección o señal de alerta, movimiento en marcha atrás y señalización nocturna. Este sistema está conectado desde el vehículo tractor al semirremolque a través de la toma eléctrica y está en conformidad con la legislación de tránsito vigente.

El sistema eléctrico fue desarrollado para operar con una alimentación de 24VDC (tensión continua).

## Componentes del sistema de iluminación

1. Arnés principal
2. Toma eléctrica de 7 polos
3. Luces de indicación frontal
4. Luces de indicación lateral
5. Arnés conexión trasera
6. Arnés conexión lateral
7. Arnés conexión auxiliar
8. Arnés conexión ABS
9. Dispositivo controlador de LED
10. Luces traseras.
11. Luz ABS



FIGURA



## ATENCIÓN

Cualquier modificación en el sistema eléctrico original de fábrica excluirá el derecho a la garantía.



## RECUERDE

Una señalización perfecta tiene influencia en la reducción de accidentes y garantiza PAZ EN LA CARRETERA.

# SISTEMA ELÉCTRICO



## ATENCIÓN

No se deben utilizar vehículos-tractores con sistema de alimentación 12V que de alguna forma haya sido transformada para 24V (Ej.: pulso). Adaptaciones realizadas fuera de la especificación definida para el sistema eléctrico generan pérdida de la garantía.

## CUIDADOS CON EL SISTEMA ELÉCTRICO

- Verifique mensualmente el estado de los arneses y luces;
- Conserve siempre limpios los contactos de la toma eléctrica;
- Conectores que no estén siendo utilizados deben permanecer con sus respectivas cubiertas, puesto que tienen la función de proteger los terminales de contacto contra oxidaciones.

## LUCES TRASERAS

Las luces traseras indican posición, freno, indicadores de dirección, marcha atrás y un triángulo reflectante. Cuentan con dos salidas auxiliares, una de posición y otra de luz de marcha atrás (localizada en la luz izquierda). Estas salidas están dimensionadas para consumo máximo de 1A (Ampere). Si el consumo excede este valor, quedará comprometida la funcionalidad de la luz y lo que esté conectado a ella.

Toda la señalización está compuesta por luces LED.



## LUCES LATERALES/FRONTALES

Totalmente intercambiables entre los Productos.

Pueden ser acopladas tanto en la parte lateral como en la parte frontal de los equipamientos. Sumamente livianas y capaces de absorber las frecuencias que hacían que las antiguas luces fallaran.

## CUIDADOS CON LAS LUCES

Para limpiarlas, utilice solo agua tibia, jabón neutro y una franela;

Si las salidas auxiliares no se utilizan, no retire su sellado, ya que estos tienen la función de proteger los terminales de contacto. De lo contrario, los terminales podrán oxidarse.

Verificar si la tensión de la luz es compatible con la tensión del vehículo.

# SISTEMA ELÉCTRICO

## DISPOSITIVO CONTROLADOR DE LED

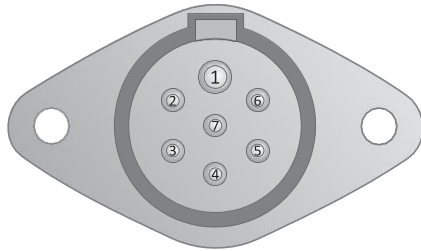
El dispositivo controlador de iluminación por LED tiene la función de simular la carga necesaria para que la señalización pueda ser reconocida en vehículos tractores que no reconocen las luces con LED, debido a su bajo consumo de energía.

### DISPOSITIVO CONTROLA O DLED



N.º	Localización/Descripción
-----	--------------------------

- |   |                        |
|---|------------------------|
| 1 | Tierra                 |
| 2 | Posición Izquierda     |
| 3 | Intermitente izquierdo |
| 4 | Freno                  |
| 5 | Intermitente derecho   |
| 6 | Posición Derecha       |
| 7 | Marcha atrás           |



# SISTEMA DE ACOPLAMIENTO

## PERNO REY

Los semirremolques GUERRA, respetando la Norma de Acoplamiento NBR NM-ISO 1726, se acoplan al vehículo tractor a través de la quinta rueda y el perno rey con brida. Este perno tiene vital importancia para todo el implemento, ya que en él se concentra toda la carga de tracción del conjunto. Ajustes del sistema de acoplamiento

La garra de bloqueo de la quinta rueda está sujeta a desgastes debido al uso.

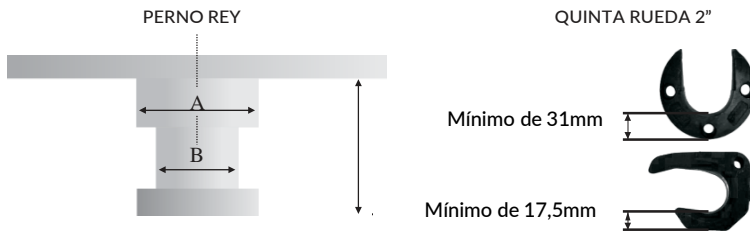
Este desgaste podrá acentuarse cuando la aplicación sea severa o cuando el mantenimiento no sea realizado periódicamente.

Tal desgaste puede ser verificado a través de movimientos dentro del mecanismo de bloqueo. La garras de bloqueo de la quinta rueda tiene ajuste manual para compensar el desgaste y prolongar su durabilidad.



### IMPORTANTE

Antes de ajustar la garra de bloqueo, mida el desgaste del perno rey siguiendo las dimensiones indicadas. Cuando llegue a los valores mínimos, el perno rey deberá ser reemplazado.



DIMENSIÓN	PERNO-REY 2"		PERNO-REY 3"	
	MÍNIMO	NUEVO	MÍNIMO	NUEVO
A	71,0 mm	73,0 mm	112,0 mm	114,0 mm
B	49,0 mm	50,8 mm	86,0 mm	89,0 mm
C	82,5 mm	84,0 mm	72,0 mm	74,0 mm

Tras el reemplazo del perno rey, verifique la holgura en el sistema de bloqueo de la quinta rueda:

- Acoplar el semirremolque en el vehículo tractor;
- Arranque en el vehículo-tractor con los frenos del semirremolque accionados, verificando se todavía persiste la holgura en el sistema de bloqueo de la quinta rueda con el perno rey;

La existencia de holgura indica que los componentes del sistema de bloqueo de la quinta rueda están desajustados o desgastados. En tal caso, se deben repetir los ajustes correctos o sustituir los componentes desgastados.

# SISTEMA DE ACOPLAMIENTO



## ATENCIÓN

En cada sustitución del perno rey, obligatoriamente, deberán cambiarse los tornillos de fijación, como también verificarse los torques (página 108).

### PROCEDIMIENTOS PARA AJUSTAR LA HOLGURA DE LA QUINTA RUEDA

Afloje la contratuerca del tornillo ajustador y gírelo hasta que esté totalmente libre de la extremidad de la barra de bloqueo de la garra;

Coloque el perno rey nuevo (o la unidad de prueba del perno rey y asegúrese de que el mecanismo se cierre totalmente;

Gire el tornillo ajustador hasta tocar la extremidad de la barra de bloqueo de la garra;

Apriete más con otras 4 vueltas completas a fin de proporcionar una holgura de 0,5 mm;

Apriete la contratuerca del tornillo ajustador para trabarlo.

### INSTRUCCIONES DE MANTENIMIENTO

Desacople el semirremolque como mínimo una vez por semana o después de 5.000 Km; Semanalmente, limpie la mesa del perno rey del semirremolque y la base superior de la quinta rueda;

Lubrique la base, el mecanismo de bloqueo, la garra de bloqueo de la quinta rueda y el perno rey;

Verifique la varilla del manipulador de operación y suelte la traba para que se mueva libremente. Limpie y lubrique;

En los intervalos entre 50.000 Km y 100.000 Km recorridos, en condiciones normales de operación, debe verificar el desgaste de los cojines de las zapatas de la quinta rueda;

Las graseras situadas en la parte externa de la quinta rueda deben ser usadas solamente para lubricación entre los intervalos de mantenimiento;

Examine semanalmente el sistema de acoplamiento;

Verifique si hay deformación o grietas en la quinta rueda, perno rey, mesa del perno rey y tornillos;

Sustituir el bulón de engate siempre que el desgaste sobrepase el mínimo permitido.

No recomendamos utilizar un perno rey gastado;

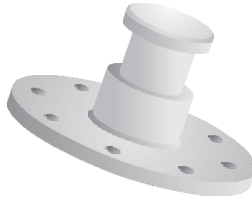
Mantenga los tornillos del perno rey debidamente apretados con torque de 13 a 17 kgf/cm<sup>2</sup>.

# SISTEMA DE ACOPLAMIENTO



## ATENCIÓN

Jamás reconstruya el perno rey o la quinta rueda con soldadura, ya que este procedimiento deforma el material, fragilizándolo y trayendo, como consecuencia, la pérdida de la garantía.



PERNO REY CON BRIDA

FIGURA 51

## MANIOBRA DE DESACOPLAMIENTO

- Accionar el freno de estacionamiento del vehículo, apagar las conexiones de aire y eléctricas; Bajar el sistema de apoyo del semirremolque;
- Soltar el clip de seguridad;
- Empujar la palanca de la quinta rueda hacia adelante del vehículo aproximadamente 25 mm (FIGURA 52);
- Tirar de la palanca hacia afuera cerca de 400 mm del borde de la quinta rueda y trabar en el encastre que existe en la palanca. Esta debe permanecer totalmente hacia afuera cuando se la suelte (FIGURA 53);
- Conduzca el caballo mecánico lentamente, alejándolo del semirremolque.
- Esto hará que la garra de bloqueo se desprenda del perno rey y deje la quinta rueda lista para el próximo enganche.

1 - LLEVAR LA PALANCA HACIA ADELANTE



FIGURA 52

2 - TIRAR DE LA PALANCA HACIA AFUERA Y TRABAR EL RASGO EN EL BLOQUE DE LA PALANCA

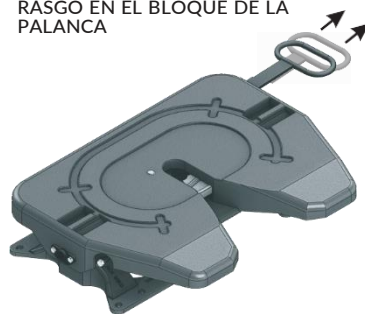


FIGURA 53



# SISTEMA DE ACOPLAMIENTO

## MANIOBRA DE ACOPLAMIENTO

Asegurarse de que la quintarueda esté abierta y lista para el acoplamiento. Ante cualquier duda, ejecutar el procedimiento de Maniobra de Desacoplamiento hasta que la quintarueda esté totalmente abierta;

Asegurarse de que la mesa del perno rey del semirremolque quede ligeramente por debajo del nivel de la quinta rueda, evitando holguras;

Engranar marcha atrás en el caballo mecánico a una velocidad muy baja, manteniendo el perno rey en la dirección del centro de la quinta rueda todo el tiempo, hasta que el perno se enganche (será posible ver cuando lo haga).

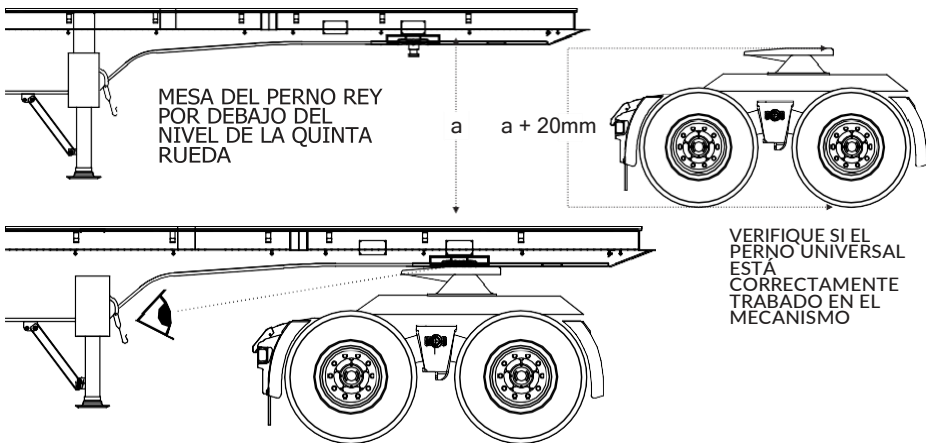
## VERIFICACIONES DE SEGURIDAD

Para asegurarse de que la quinta rueda esté cerrada con el perno rey, correctamente trabado dentro del mecanismo, ejecute las siguientes verificaciones:

Asegúrese de que la quinta rueda esté correctamente cerrada. El encastre interno de la palanca debe estar escondido dentro de la quinta rueda, para que el clip de seguridad pueda ser colocado;

Solo después de confirmar que la palanca está correctamente cerrada se deberá realizar un "test de tracción" asegurándose de que los frenos del semirremolque estén trabados. Debe traccionar el caballo mecánico hacia adelante contra los frenos del semirremolque;

Verificar si la traba está totalmente ensamblada y que el perno rey está trabado en el interior del mecanismo. De lo contrario, será necesario repetir el acoplamiento.



### IMPORTANTE

No debe haber holguras entre la quinta rueda y la mesa de desgaste del semirremolque.

# SISTEMA DE ACOPLAMIENTO



## ATENCIÓN

Si la palanca no se cierra totalmente de forma automática, deberá repetirse todo el procedimiento de acoplamiento.

Coloque el clip de seguridad en el orificio correspondiente a fin de asegurar el bloqueo de la manopla; Acople el cable eléctrico y las mangueras de servicio y emergencia; Levante el sistema de apoyo del semirremolque y suelte el freno.



SISTEMA DE  
SEGURIDAD DE LA

FIGURA 54



## ATENCIÓN

Cuidados especiales deben ser tomados con estos componentes, ya que son los que soportan toda la carga de tracción del conjunto acoplado.

Antes de comenzar un viaje, siempre debe:

- Examinar el acoplamiento del remolque con el camión y los enganches del sistema neumático y eléctrico;
- Examinar el sistema de seguridad del acoplamiento. Mantener siempre enganchadas las cadenas de seguridad;

# ENGACHE AUTOMÁTICO

No desacople el remolque en locales inadecuados como terrenos desnivelados, irregulares y con subidas o bajadas acentuados.

No desacople el remolque sin antes soltar las cadenas de seguridad;

No coloque el camión en movimiento sin tener certeza de que el acoplamiento se haya procesado correctamente.

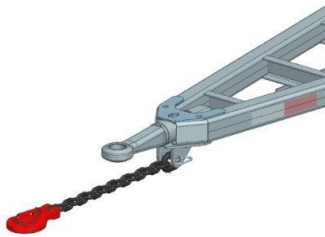
## Puntera

Siempre que sustituya la puntera, cambie también la tuerca;

Lubrique semanalmente o cada 5.000 km la puntera giratoria a través de la grasea; Verifique mensualmente el ajuste de la tuerca asegurándose de que no haya holguras.

Ángulo de giro del remolque Siempre que vaya a ejecutar alguna maniobra, sea hacia adelante o hacia atrás, debe tener cuidado para no superar el ángulo límite (ángulo de rotación: 75° libre / 90° con la deformación de los amortiguadores y ángulo de inclinación: 12° libre / 20° con deformación de los amortiguadores) de abertura del enganche automático, pues dañará las piezas del conjunto y comprometerá todo el sistema de acoplamiento y articulación del remolque.

## Cadena de Seguridad



### NOTA

Dependiendo del uso o las condiciones de trabajo, la lubricación deberá realizarse en periodos inferiores a los que se describen arriba. Elimine totalmente la distancia entre la puntera y el remolque, apretando la tuerca localizada en la base de la puntera.

# ENGACHE AUTOMÁTICO

Para realizar el acoplamiento con el enganche automático, es necesario levantar el perno traba girando la palanca hacia arriba. Este procedimiento traba el perno esperando el acoplamiento.

Maniobras de acoplamiento Acerque el conjunto que será acoplado;  
Nivele el remolque hasta que la puntera giratoria quede a la altura del enganche automático;  
Lleve lentamente hacia atrás el producto con el enganche de manera que se procese el acoplamiento.

El proceso del enganche es totalmente automático, lo que elimina la necesidad de complementación manual;

Verifique si el acoplamiento se ha procesado correctamente; Conecte las mangueras del sistema neumático y el cable eléctrico; Enganche las cadenas de seguridad o cable de acero; Suelte el freno de estacionamiento del producto acoplado.

Maniobras de desacoplamiento Estacione el conjunto en un lugar plano y estable; Accione el freno de estacionamiento del producto que será desacoplado; Desconecte las mangueras del sistema neumático y el cable eléctrico; Desenganche el sistema de seguridad (cadenas / cable de acero); Suelte el dispositivo del enganche de acoplamiento;

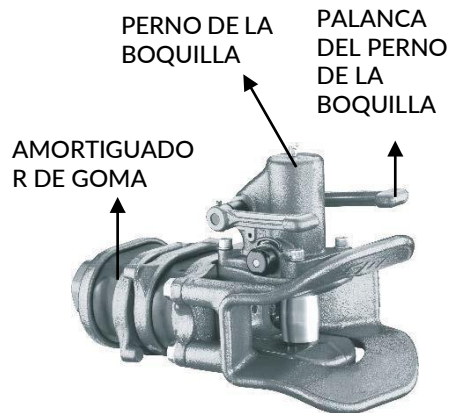
Lleve lentamente hacia adelante el producto con el enganche, concluyendo el desacoplamiento.

## Recomendaciones

En uso, la holgura máxima admisible para el perno del enganche y buje del ojal de la puntera es de 4 mm.

Recomendamos no lubricar ningún punto del enganche automático, pues la lubricación hace que se acumule barro, arena, etc..., formando una pasta abrasiva, y provocando un desgaste excesivo en los componentes de fricción del enganche.

Debe verificar los amortiguadores de goma semanalmente, pues son las piezas que más sufren desgaste, por lo que es necesario aumentar el ajuste de la tuerca del perno de la boquilla. El cambio de los amortiguadores deberá realizarse cuando estos no permitan más el **ajuste por la tuerca**.



# APARATO DE ELEVACIÓN

## ENGANCHE ESFÉRICO

El enganche esférico, por otro lado, es un tipo de enganche manual que utiliza una esfera (pelota) y una caja receptora para acoplar vehículos o remolques. Se lo suele utilizar en remolques menores, como tráileres y carretillas, y también en vehículos para remolcar cargas livianas.

**Simplicidad:** El enganche esférico es relativamente sencillo de usar, incluyendo el posicionamiento de la esfera en la caja receptora y el bloqueo manual.

**Versatilidad:** Puede ser usado en una variedad de vehículos y remolques.

**Durabilidad:** El diseño simple del enganche esférico puede volverlo más resistente a condiciones adversas, como suciedad y barro.

Para realizar el acoplamiento con el enganche esférico, es necesario mover la palanca siguiendo la instrucción del proveedor.

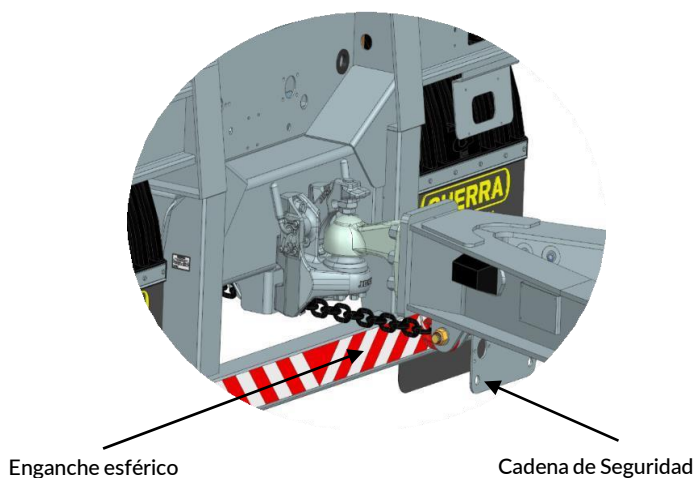
### Maniobras de acoplamiento

Acerque el conjunto que será acoplado;

Nivele el remolque hasta que la puntera giratoria quede a la altura del enganche esférico;

Lleve lentamente hacia atrás el producto con el enganche de manera que se procese el acoplamiento.

Verifique si el acoplamiento se ha procesado correctamente; Conecte las mangueras del sistema neumático y el cable eléctrico; Enganche las cadenas de seguridad o cable de acero; Suelte el freno de estacionamiento del producto acoplado.



# APARATO DE ELEVACIÓN

## CARACTERÍSTICAS

Tiene la función de levantar el implemento, ayudando a desacoplar el pino rey con la quinta rueda, y mantener el implemento apoyado en el suelo ante la ausencia del vehículo tractor.

## APARATO DE LEVANTAMIENTO CON FUNCIONAMIENTO MECÁNICO

Este sistema se acciona por medio de una manivela localizada en el lado derecho del aparato. El sistema tiene dos velocidades: una rápida para aproximar la zapata al suelo, y otra lenta para levantar la carga. El cambio de la velocidad se realiza en el propio eje de la manivela.

## INSTRUCCIONES DE OPERACIÓN

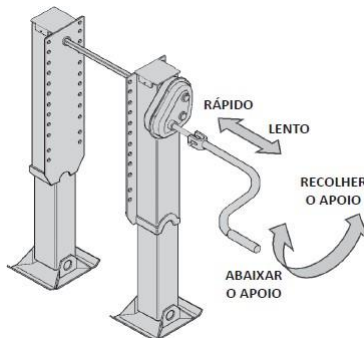
Para su correcto funcionamiento, siga atentamente las siguientes instrucciones:

Al desenganchar el semirremolque:

- Trabe el semirremolque a través de la válvula de desenfreado y de estacionamiento;
- Retire la manivela del soporte y active la velocidad rápida;
- Baje el apoyo hasta que toque el suelo;
- Active la velocidad lenta y levante el implemento hasta llegar a la altura suficiente para soltar el vehículo-tractor;
- Coloque la manivela en el soporte y desacople el semirremolque.

Al acoplar el semirremolque:

- Después de acoplar y trabar la quinta rueda, retraiga el apoyo en velocidad baja hasta que no toque más el suelo;
- Coloque la manivela en la velocidad rápida y retraiga el resto del apoyo; Retraiga la manivela.



# APARATO DE ELEVACIÓN



## ATENCIÓN

En tránsito, siempre deje la manivela en la velocidad baja (empujada hacia dentro) y la varilla móvil totalmente retraída, evitando posibles choques con obstáculos transversales de la pista.



## IMPORTANTE

En condiciones normales, es necesario lubricar el sistema cada 120 días o 40.000 km.



## ATENCIÓN

Evite desenganchar el semirremolque cargado. Los levantes no fueron proyectados para soportar el peso del semirremolque cargado por mucho tiempo. Cuando sea necesario, hágalo por cortos períodos (eventuales maniobras).

# COMPONENTES Y ACCESORIOS

## CARACTERÍSTICAS

Los componentes y accesorios son equipamientos añadidos al semirremolque con el propósito de auxiliar en el uso y desempeño del mismo.

## BANDA ADHESIVA RETRORREFLECTANTE

Su uso es obligatorio y está instalado en el semirremolque de acuerdo con la legislación vigente. Recomendamos que cualquier reparación de las bandas sea ejecutada por una Asistencia AUTORIZADA GUERRA, evitando divergencias referente a la legislación.



FIGURA 56

## SUCIEDAD EN LOS BORDES

Bandas con el borde sucio no interfieren en las características del producto, por lo que no necesita limpiarlas de forma agresiva con sistemas de limpieza a presión, puesto que ello podrá hacer que se despeguen los bordes y se deslaminen las bandas.

### Limpeza

- Mantenga las bandas limpias para aumentar su durabilidad;
- Lave con una esponja suave o con un paño no abrasivo, agua tibia o fría y las bandas pueden ser lavadas por cepillos giratorios automáticos; detergente neutro;
- Si realiza una limpieza con presión, recomendamos una distancia mínima de 30 cm y ángulo menor que 45° con 1200 psi como máximo;
- Después de lavar el semirremolque, enjuague y seque las regiones de los adhesivos.

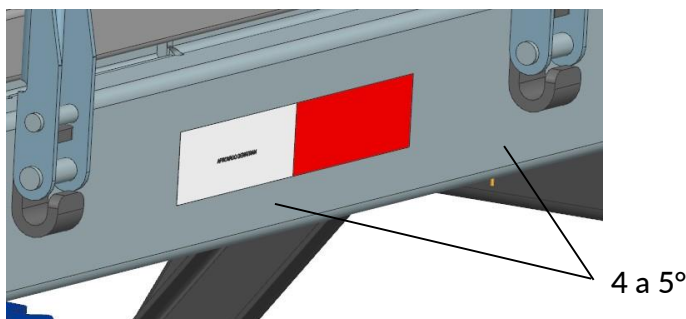


FIGURA 57



# COMPONENTES Y ACCESORIOS

## SUSPENSOR NEUMÁTICO

Accesorio incorporado al implemento para suspender el primer eje, reduciendo el desgaste de neumáticos, frenos y otros componentes cuando esté andando sin carga. El suspensor está compuesto de un muelle neumático de alta capacidad que suspende el eje y se acciona a través del sistema neumático, ofreciendo comodidad y seguridad en su manejo.

## SUSPENSOR NEUMÁTICO EN EL 3° EJE DEL SEMIRREMOLQUE (OPCIONAL)

Para productos equipados con suspensor neumático en el 3° eje del semirremolque, observe los siguientes criterios:

**Estabilidad:** Cuanto mayor sea el apoyo del rodado con el suelo, mejor será la estabilidad y seguridad de frenado del conjunto. Recomendamos que el conductor duplique su atención cuando el implemento esté con los dos ejes suspendidos.

**Condiciones de Tráfico:** en días de lluvia, carreteras irregulares o demasiado sinuosas, todos los ejes deberán permanecer en contacto con el suelo a fin de aumentar la seguridad del conjunto.

**Velocidad:** Independiente de las condiciones favorables de la carretera es necesario respetar el límite de velocidad y control de dirección de la misma.

**Peso:** cuando el implemento esté cargado, todos los ejes deberán estar en contacto con el suelo para evitar sobrecargar la suspensión. Como el suspensor tampoco está proyectado para elevar el eje cuando el implemento esté cargado, en este momento el muelle de hojas no tiene elasticidad para ser suspendido y su accionamiento puede dañar la suspensión y el chasis.



### IMPORTANTE

Solo circule con el eje suspendido cuando el producto esté sin carga. El eje suspendido, cuando el implemento esté cargado, causará daños estructurales y la pérdida de la garantía.



### ATENCIÓN

La operación con el suspensor neumático consume gran cantidad de aire, por lo que se lo debe accionar solamente cuando sea necesario.

El aire que llena el muelle neumático proviene del tanque de aire, por lo que este deberá estar completamente cargado.

# COMPONENTES Y ACCESORIOS

## SUSPENSOR NEUMÁTICO PARA SUSPENSIÓN MECÁNICA

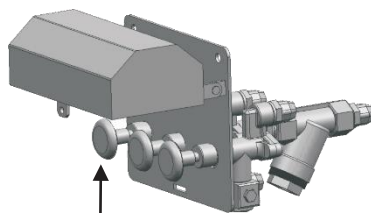
El sistema utiliza un muelle neumático que, a través de abrazaderas, suspende el eje.

### OPERACIÓN

Para suspender el eje: Accione la válvula del suspensor, ubicada en la caja de válvulas, hasta la posición "EJE SUSPENDIDO" de acuerdo con las instrucciones en la caja de mando.

Para bajar el eje: Accione la válvula del suspensor, ubicada en la caja de válvulas, hasta la posición "EJE EN USO" de acuerdo con las instrucciones en la caja de mando.

## Suspensor neumático



Caja de accionamiento del Suspensor

FIGURA 58

## SUSPENSOR NEUMÁTICO PARA SUSPENSIÓN NEUMÁTICA

El sistema utiliza dos muelles neumáticos fijados entre los soportes y los brazos de la suspensión.

### OPERACIÓN

Para suspender el eje: Accione la válvula del suspensor, ubicada en la caja de válvulas, hasta la posición "EJE SUSPENDIDO" de acuerdo con las instrucciones en la caja de mando.

Para bajar el eje: Accione la válvula del suspensor, ubicada en la caja de válvulas, hasta la posición "EJE EN USO" de acuerdo con las instrucciones en la caja de mando

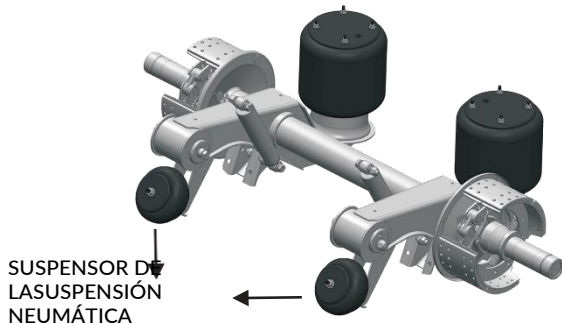


FIGURA 59

# COMPONENTES Y ACCESORIOS

## Guardabarros

Hecho con un polímero de alta resistencia y atóxico, de tipo envolvente. Con sistema antispray que reduce la niebla producida en función del volumen de agua suspendida por el movimiento de los neumáticos, proporcionando más seguridad en el tránsito.



FIGURA 70

## Caja para Herramientas

Hecha de polipropileno, material de alta resistencia al calor y de mayor durabilidad, destinada a almacenar cualquier ítem de mantenimiento o accesorios intrínsecos a la operación del producto.



FIGURA 71

## Tanque de agua

Hecho con polímero especial que evita la oxidación y elimina la posibilidad de pérdidas. Tiene alta resistencia a las intemperies, manteniendo el agua libre de impurezas u olores. Acompaña un tanque para jabón líquido con aplicador, facilitando su uso. Tiene capacidad para almacenar 26 litros de agua y 162 ml en el recipiente para jabón líquido.



FIGURA 72

# PROGRAMA DE MANTENIMIENTO

El mantenimiento del semirremolque GUERRA puede ser programado de acuerdo con las condiciones operacionales de cada usuario.

Guerra creó un programa básico de mantenimiento preventivo que busca reducir al máximo el tiempo de inoperancia del implemento.

Para un buen desempeño de su semirremolque Guerra aconseja que el usuario siga este programa de mantenimiento.



## IMPORTANTE

Guerra recomienda realizar el Programa de mantenimiento en la RED AUTORIZADA GUERRA, garantizando el uso de herramientas y procedimientos apropiados y el uso de repuestos originales. Asegurando una mayor conservación, durabilidad y desempeño del implemento.



## ATENCIÓN

Por motivos de seguridad, GUERRA no recomienda que el implemento sea entregado a los cuidados de terceros, excepto con autorización de la fábrica. Tal acción hará que se pierda inmediatamente la garantía.

## Mantenimiento preventivo

Guerra recomienda realizar las siguientes manutenciones:

### Siempre que salga de viaje:

- Verifique el sistema de acoplamiento de la quinta rueda;
- Verifique el funcionamiento del sistema eléctrico y de freno;
- Revise el ajuste de las tuercas de rueda de acuerdo con la tabla de torques recomendados (ver página 108);
- Drene el tanque de aire, tanto del vehículo tractor como del semirremolque al menos una vez por semana;
- Verifique la presión de aire de los neumáticos según las indicaciones del fabricante.
- Después de 15 días o 5.000 km iniciales:
- Revise todo el sistema de freno;
- Revise la alineación de los ejes;
- Verifique el desgaste de las lonas de freno;
- Reapriete las abrazaderas de los muelles y los tornillos de rueda de acuerdo con la tabla de torques recomendados.

# PROGRAMA DE MANTENIMIENTO



## NOTA

Para fines de evaluación y recomendaciones, GUERRA estima que un semirremolque alcanza 12.000 km mensuales. Los kilometrajes y períodos que constan en este manual son los máximos admitidos por Guerra, por lo que las mantenuciones pueden ser realizadas en tiempos menores que los que se indican.



## LUBRICACIÓN

Para un mejor rendimiento y durabilidad del implemento, Guerra aconseja seguir los períodos de lubricación que se describen en este manual, evitando que los componentes que trabajan en constante fricción se calienten y desgasten prematuramente.

### Tipos de grasas

A Guerra recomienda usar dos tipos de grasas para los puntos de lubricación de los implementos:

#### Grasa Ep2:

Base: Jabón de litio;

Grado NLGI: 2;

Uso: cubo de rueda; cantidad: 1,58 Kg por cubo.

#### Grasa Ca 2:

Base: Jabón de calcio; Grado NLGI: 2;

Uso: en el resto de los puntos de lubricación;

Cantidad: lo suficiente como para mantener los componentes debidamente lubricados durante los períodos determinados.



## OBSERVACIÓN

El uso de grasas no recomendadas por Guerra hará que usted pierda la garantía de los componentes que deban lubricarse, como también sufralas consecuencias;

El exceso de grasa daña el rodado, por lo que su práctica implica la pérdida de garantía.

Guerra informa que el uso de grasas de especificaciones diferentes a la recomendada es perjudicial para la eficiencia de lubricación del conjunto además de contaminar la grasa ya existente.

# PROGRAMA DE MANTENIMIENTO

MANTENIMIENTO		SEMANAL	QUINCENAL	MENSUAL	TRIMESTRAL	SEMESTRAL	DIARIO
SISTEMA NEUMÁTICO	Estanqueidad: verificar el sistema levantando el eje y accionando el sistema de frenos.			●			
	Válvula relé: verificar la fijación y probar las funciones de emergencia y de servicio.			●			
	Tuberías: verificar la fijación y los puntos de aislamiento.					●	
	Descarga rápida: verificar la fijación y el funcionamiento.			●			
	Tanque: verificar su fijación y purgarlo.	●					
	Suspensor: verificar el funcionamiento de la válvula de mando.			●			
	Vehículo tractor/semirremolque: diferencia de frenado - verificar la válvula relé del vehículo tractor siempre que se la cambie.			●			
FRENO	Lonas de freno: inspeccionar su espesura y reemplazarlas cuando sea necesario.	●					
	Ajustadores de freno: verificar el ajuste básico y el curso.			●			
	Lubricación: lubricar el conjunto ajustador de freno, el cojinete y la brida del freno.			●			
	Cámaras de freno: reapretar los tornillos de fijación y los tornillos de la cinta de unión.				●		
	Conjunto del freno: verificar el ajuste de los tornillos de la brida.				●		

# PROGRAMA DE MANTENIMIENTO

MANTENIMIENTO		SEMANAL	QUINZENAL	MESESUAL	TRIMESTRAL	SEMESTRAL	DÍARIO
SUSPENSIÓN	Muelle de hojas: verificar la alineación de los muelles y la fijación de las abrazaderas.			●			
	Abrazaderas de los muelles de hoja: reapretar e inspeccionar las zapatas de apoyo.		●				
	Tornillos de los pernos de los balancines: reapretar los tornillos de traba.			●			
	Pernos de los balancines: Lubricar los pernos de los balancines.		●				
	Buje y perno del balancín: verificar la holgura y reemplazarlos cuando sea necesario.					●	
	Brazos tensores: reapretar los tornillos de las fijaciones y de las abrazaderas.			●			
	Terminales de los tensores: verifique la holgura y reemplácelos cuando sea necesario.					●	
	Distanciadores de los balancines: verificar y reapretar los tornillos de fijación.				●		
	Lubricación: Lubricar todos los puntos de trabajo.			●			
EJES	Holgura de los rodamientos: verifique la holgura y ajústela cuando sea necesario.				●		
	Rodamiento de los cubos de rueda: inspeccionar y cambiar la grasa.					●	
	Cubos de rueda: inspeccione posibles pérdidas.			●			
	Ruedas: verifique la alineación y torque de los tornillos de fijación.			●			
	Inclinación: verifique el ángulo de inclinación de los ejes.					●	
	Ejes: verifique la alineación y el paralelismo.			●			
	Suspensor: verifique la fijación de los componentes de elevación.				●		
	Neumáticos: vaya rotándolos de acuerdo con la indicación del fabricante de neumáticos.				●		
	Lubricación de la empuñadura eje autodireccional		●				
	Neumáticos: examinar la presión.						●

# PROGRAMA DE MANTENIMIENTO

MANTENIMIENTO		SEMANAL	QUINCENAL	MESESUAL	TRIMESTRAL	SEMESTRAL	DÍARIO
ESTRUCTURA	Placa de identificación: inspeccionar daños y fijación.					●	
	Grabación de los números del chasis y placas: inspeccionar daños y conservación.					●	
	Pintura: inspeccionar acabado y posibles puntos de oxidación.					●	
	Soldaduras: inspeccionar puntos de unión de los largueros, travesaños y refuerzos.					●	
	Perno rey: inspeccionar fijación.			●			
	Acoplamiento: verificar sistema de enganche y traba de la quinta rueda.		●				
	Acoplamiento: reapretar los tornillos del perno rey.			●			
	Suspensión con eje distanciado: reapretar los tornillos y lubricar la corona.		●				
	Lubricación: lubricar región del perno rey, de la quinta rueda y sus mecanismos.	●					
SISTEMA ELÉCTRICO	Luces traseras: verificar fijación y funcionamiento.						●
	Luces laterales: verificar fijación y funcionamiento.						●
	Luces de la placa: verificar fijación y funcionamiento.						●
	Arnés eléctrico: verificar fijación y funcionamiento.				●		
	Toma eléctrica: verificar contactos y conexiones.		●				
	Sellado: inspeccionar posibles infiltraciones en todo el sistema.			●			



# PROGRAMA DE MANTENIMIENTO

Torques recomendados

Guerra recomienda utilizar la siguiente tabla de torques en el programa de mantenimiento

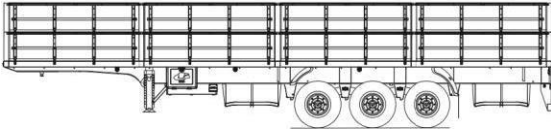
LOCAL	ROSCA	TORQUE (Kgf.m)
Tornillo que sujeta el sistema de apoyo.	M16 x 2,0	17 a 22
Tornillos del manguito de ajuste de los brazos tensores regulables.	M16 x 1,5	18 a 23
Tornillos que sujetan los brazos tensores en el soporte de la suspensión mecánica.	M16 x 1,5	18 a 23
Tornillos que sujetan el eje del balancín de la suspensión mecánica.	M16 x 1,5	18 a 23
Tuerca que fija el suspensor neumático de la suspensión mecánica.	M16 x 1,5	18 a 23
Tornillos que fijan la quinta rueda.	M16 x 1,5	26 a 32
Tuerca que fija la cámara de freno.	M16 x 1,5	18 a 23
Tornillos que sujetan el perno rey con brida	M14 x 2,0	16 a 19
Tuerca de la rueda a disco	M22 x 1,5	71 a 90
Tornillo que sujeta la brida del eje con el conjunto del freno	1/2" - 20f/"	8 a 12
Tuerca de las abrazaderas del muelle	7/8" UNF 14F/"	87 a 95
Fijación del anillo giratorio (corona)	M16 x 1,5	26 a 32
Tuercas que sujetan el muelle neumático - suspensión neumática	M12 x 1,75	55 a 60
Tornillo de la tapa del cubo de rueda	M10 x 1,5	4,1 a 5,1
Tornillo perno rey	M14 x 2,0	16 a 19

# MODELOS LÍNEA GRANELERO

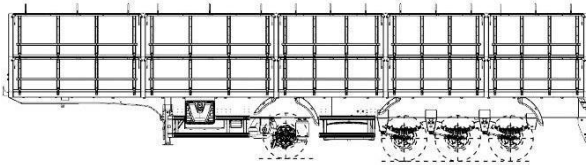
## APLICACIÓN

El semirremolque granelero tiene como característica principal el transporte de cereales (soja, trigo, maíz, arroz y otros) por lo que se lo puede utilizar para transportar otros productos (carga seca) entre una cosecha y otra.

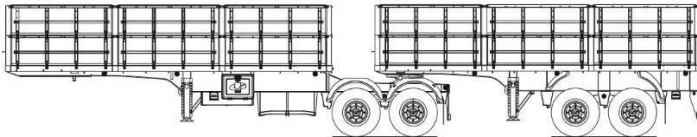
## SEMIRREMOLQUE GRANELERO



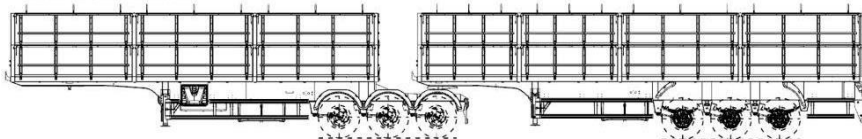
## SEMIRREMOLQUE GRANELERO



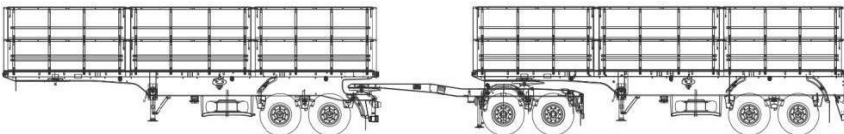
## BITRÉN GRANELERO



## BITRÉN GRANELERO



## RODOTRÉN GRANELERO



# MODELOS LÍNEA GRANELERO



## IMPORTANTE

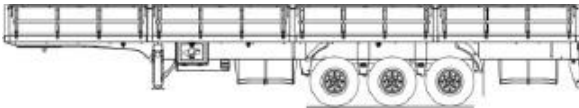
Las tapas laterales, tapas traseras y la parte frontal del semirremolque Granelero GUERRA, son dimensionados únicamente para contener los granos y no para otras cargas o impactos.

## LÍNEA CARGA SECA

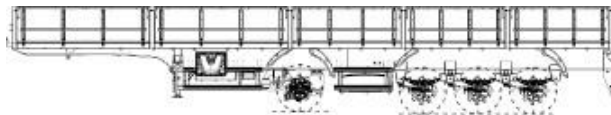
### APLICACIÓN

El semirremolque carga seca se caracteriza por su versatilidad de aplicación, y se lo utiliza en el transporte de carga seca en general, mercaderías paletizadas o en cajas, piezas, bolsas, toneles y otros.

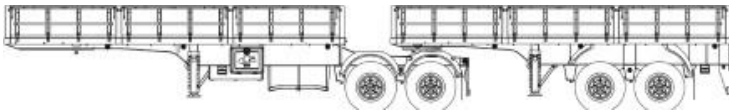
### SEMIRREMOLQUE CARGA SECA



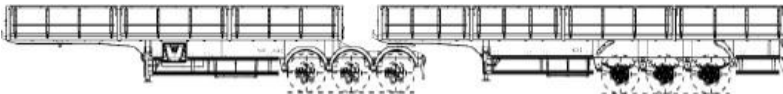
### SEMIRREMOLQUE CARGA SECA



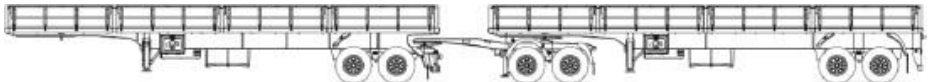
### BITRÉN CARGA SECA



### BITRÉN CARGA SECA



### RODOTRÉN CARGA SECA



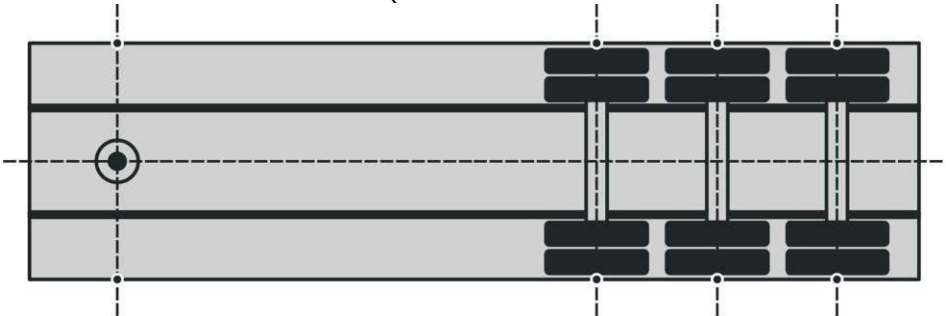
La perfecta alineación de los ejes tiene la finalidad de ofrecer mayor eficiencia de rodamiento, mejor control de dirección y un desgaste uniforme de los neumáticos. Cualquier alteración de alineación, causada por impactos, sacudidas, compresión lateral y desgaste de la suspensión, podrá comprometer el buen comportamiento del implemento, provocar el desgaste irregular y prematuro de los neumáticos y componentes de la suspensión, además de aumentar el consumo de combustible.



## ATENCIÓN

GUERRA considera la desalineación de ejes en garantía solo cuando esto sucede durante los primeros 30 días tras la entrega. Pasado este período será tratado como procedimiento de mantenimiento normal.

## MARCAS DE ALINEACIÓN - SEMIRREMOLQUE 3 EJES VISTA INFERIOR



## NOTA



Recomendamos que cada 20.000 Km o en cada mantenimiento en la suspensión se verifique la alineación y si es necesario, se la corrija. Este procedimiento deberá ser realizado en una asistencia de la RED AUTORIZADA GUERRA, que cuenta con equipamientos y profesionales entrenados para realizar mantenimientos.

## PISO

Los Semirremolques Carga Seca y Granelero tienen las siguientes configuraciones en el suelo: Multilaminado Naval: Con 18 mm y 22 mm de espesor, fijado a través de tornillos franceses con fijadores y ángulos en las extremidades;

Madera de Ley: Con 29 mm de espesor, fijado en el sentido perpendicular a la longitud del implemento a través de tornillos franceses con fijadores y ángulos en las extremidades; Plancha de acero: con 3mm o 4,75 mm de espesor, lisa o cuadrillé, según la solicitud del cliente. Se suelda en la base del implemento.



## ATENCIÓN

Cuidado al transportar cargas con montacargas o paletas. El exceso de peso puede dañar el piso. Por esta razón, siempre utilice el montacargas o paleta debajo de los largueros.

## BOQUILLA DE VACIADO

Utilizado para descargar granos. El modelo para piso de plancha de acero está hecho de acero con pintura en polvo asegurando mayor resistencia del metal contra intemperies. En el modelo para pisos de multilaminado naval y madera de ley se fabrica con material polimérico de alta resistencia libre de oxidación.



BOQUILLA DE VACIADO HECHA DE ACERO



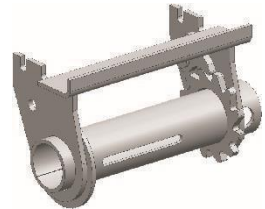
BOQUILLA DE VACIADO POLIMÉRICA

## Carraca de amarre para cable de acero

Equipamiento utilizado para tensionar el elemento de amarre de cargas (cable de acero o correa).

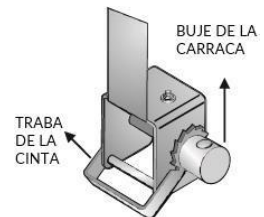
Las carracas se atornillan y pueden ser reposicionadas a lo largo del producto debido a los orificios inferiores en el cierre del chasis.

Es posible hacerla funcionar con la varilla de la palanca del gato del vehículo tractor o con otra varilla de acero que se acople en el buje para girarlo.



## Carraca de amarre con correa de nylon

Compuesta por carraca, correa y gancho. La correa se fija de un lado del producto a través del gancho y se estira en la carraca del otro lado del implemento. Debido a que la base del producto tiene orificios en toda su extensión, la carraca puede ser reposicionada donde sea necesaria. Para estirar la correa se puede usar un destornillador u otro objeto de acero semejante en el buje de la carraca. Para soltar la correa es necesario levantar la traba hacia arriba.



## Tapas de multilaminado naval

Los Semirremolques Granelero y Carga Seca incluyen laterales con tapas compuestas por placas de multilaminado naval.

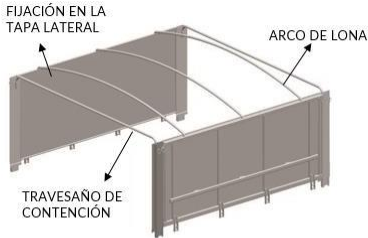
# CAJA DE CARGA

## Puntales

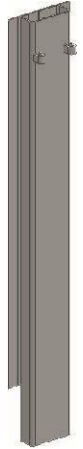
Son perfiles de acero que quedan posicionados entre las tapas de la caja de carga con la finalidad de sustentarlas. Las barandas se encastran bajo cierta presión en la estructura de labase del implemento (en las cajas de barandas) y son responsables por sustentar parte del esfuerzo de la carga transportada.

## Arco de lona

El sistema de arco de lona integrado no daña la carga y reduce el riesgo de cortar la lona de cubierta.



DETALLE DEL TRAVESAÑO DE CONTENCIÓN



## Sistema de amarre

Las tapas laterales de la caja de carga tienen cadenas que realizan el amarre interno de la caja de carga, colaborando para sustentarla. Las cadenas deben estar tensas mientras se carga el producto y, también, cuando esté viajando vacío. Existe la opción de usar correas de nylon en lugar de las cadenas.

CADENA DE AMARRE



CINTA DE AMARRE



# SISTEMA DE CARGA Y DESCARGA

## Carga

Guerra recomienda tomar los cuidados necesarios relativos a la seguridad al manejar el implemento.

Para cargarlo verifique los siguientes ítems:

- La tensión de las cadenas de amarre;
- El funcionamiento y bloqueo de las boquillas de vaciado;
- El sistema de cierre y bloqueo de las tapas laterales y la tapa trasera.

## Distribución de la carga

La correcta distribución de la carga de acuerdo con la reglamentación de la Ley de la Balanza en el implemento es fundamental para una operación de transporte segura y económica. Algunas consideraciones deben ser seguidas para una correcta distribución de carga:

Jamás coloque carga concentrada solo en uno de los laterales, en la parte frontal o trasera del implemento. Esta situación puede provocar exceso de carga sobre los ejes, desgastar prematuramente los componentes de la suspensión, causar problemas en la estructura del chasis e inestabilidad durante el viaje, colocando en riesgo la seguridad en el tránsito;

Exceso de carga también contribuye para una carga mal distribuida, riesgos a la seguridad en el tránsito, daños al implemento y a las carreteras, además de estar fuera de la Ley de Balanza;



## ATENCIÓN

La mala distribución de carga puede dañar la estructura del chasis (arqueamiento de chasis). Guerra considera el proceso de enderezamiento del chasis en garantía solo cuando sea solicitado durante los primeros 90 días de la entrega del producto. Tras este período, no lo incluirá dentro de la garantía.

- Además del peso bruto total, la capacidad de carga por eje no deberá sobrepasar lo reglamentado por las leyes y normas vigentes;
- Para estar dentro de la reglamentación de la ley, es importante verificar el volumen, el peso, promover una distribución adecuada de la carga y jamás superar el PBTC legal.

## Amarre de la carga

Amárrela utilizando las carracas de amarre de la siguiente manera:

- Accione la carraca a través de una palanca hasta desbloquearla y que se suelte el cable de acero;
- Desenrolle el cable y, posicionándolo correctamente sobre la carga, engánchelo en el perno de amarre del lado opuesto;
- Accione la carraca hasta llegar al ajuste necesario;
- Retire la palanca y haga lo mismo con las otras carracas.

## Colocando la lona sobre la carga

Cuando coloque la lona, tenga mucho cuidado con bordes puntiagudos, ya que si la manipula de forma incorrecta, estos podrán dañarla y rasgarla.

# SISTEMA DE CARGA Y DESCARGA



## OBSERVACIÓN

No utilice los arcos de lona como apoyo para el propio cuerpo. Hacerlo podrá doblar los arcos.

## Cuidados con las lonas

- Evite usar cuerdas de amarre sobre la lona;
- De ninguna manera utilice ángulos de metal sobre la lona;
- Fije toda lona, evitando que alguna punta quede suelta;
- Fije la lona a través de tiras elásticas, utilizando las argollas;
- Utilice agua y jabón neutro para limpiar la lona, evitando en cualquier hipótesis el uso de productos químicos como, por ejemplo: gasolina, diésel, "limpia baúles", etc.

## DESCARGA Desamarre de la carga

- Accione la carraca a través de una palanca hasta que se desbloquee, soltando el cable de acero;
- Tenga cuidado cuando esté con el cable de acero tensado, pues, debido a la presión, forzarla carraca golpeando en el sentido de soltar el cable;
- Desenganche el cable de acero del perno de amarre del lado opuesto;
- Junte el cable de acero enrollándolo en la carraca;
- Retire la palanca y haga lo mismo con las otras carracas.



# SISTEMA DE CARGA Y DESCARGA

## Descarga vía boquillas

Al utilizar las boquillas de vaciado para descargar los granos, es necesario tener cuidado al destrabarlas para no causar accidentes debido a la concentración de peso de la carga sobre ellas.

## Descarga vía tapa trasera

Utilizada para descargar granos a través de la plataforma de elevación. Para este proceso, es necesario soltar las abrazaderas de fijación (ind.2) y tirar de las palancas de liberación de la tapa trasera (ind.1).

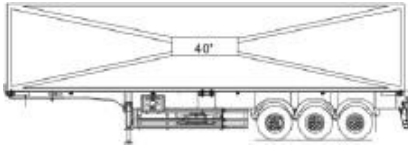
Esta tapa también puede ser utilizada cuando se realiza la descarga por las boquillas, para tener acceso interno a la caja de carga y descargar granos acumulados.

## Enganches de contenedor

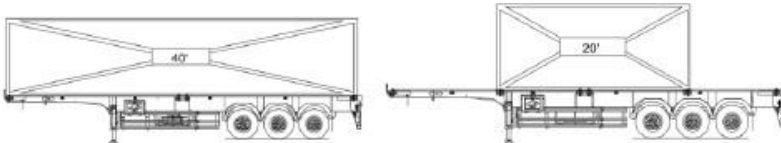
La línea de semirremolques Granelero y Carga Seca tiene el opcional de fábrica con enganches (dispositivos) de fijación de contenedor. Estos enganches pueden ser instalados en las siguientes configuraciones:



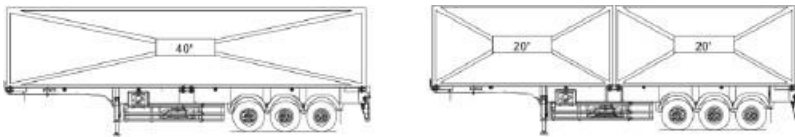
4 enganches para 01 contenedor de 40 pies;



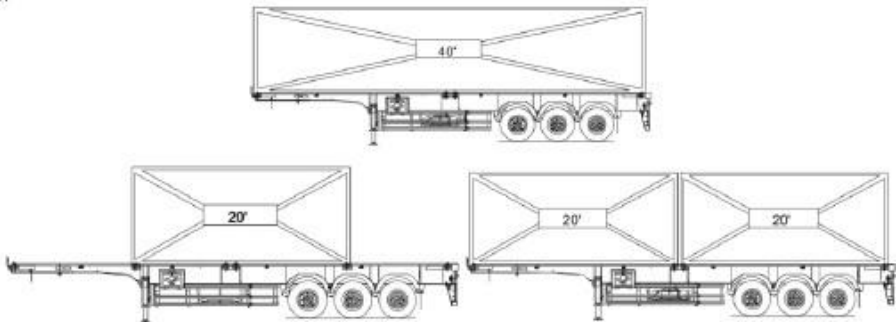
8 enganches para 01 contenedor de 40 pies o 01 contenedor de 20 pies;



8 enganches para 01 contenedor de 40 pies o 02 contenedores de 20 pies;



12 enganches para 01 contenedor de 40 pies o 01 contenedor de 20 pies o 02 contenedores de 20 pies.



## IMPORTANTE

Cuando el contenedor esté descargado, no se lo puede acoplar debido al arqueamiento del chasis

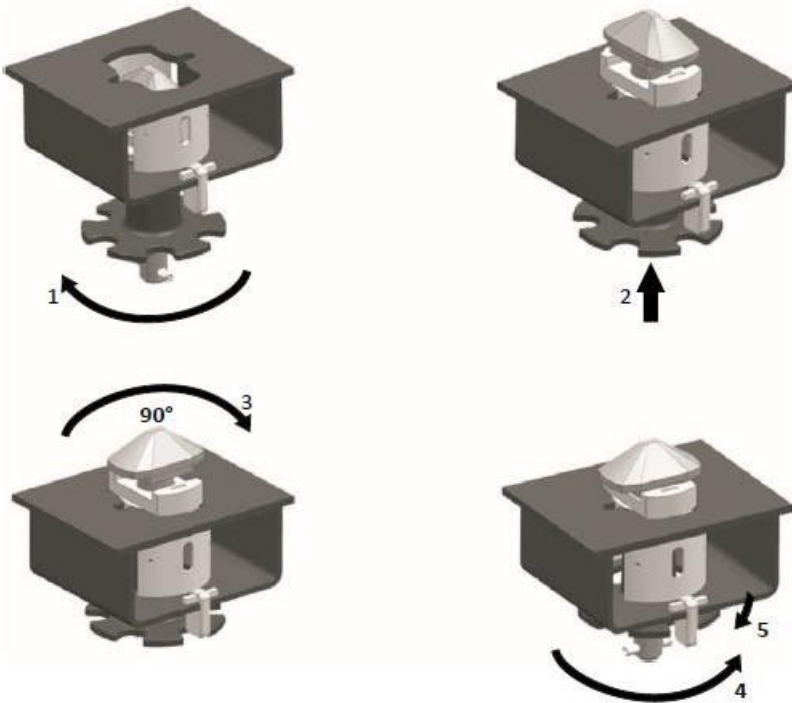
## ATENCIÓN



Los semirremolques fabricados con enganches de contenedor tienen placas y el certificado del INMETRO. Con respecto a la instalación de los enganches tras la fabricación del implemento, solo serán instalados si el semirremolque GUERRA fue proyectado para aceptar la condición de adaptación.

### Funcionamiento

- Con el contenedor posicionado en el implemento, suéltelo girando la base (ind. 1) para aumentar la altura del enganche de contenedor;
- Levante la base (ind. 2) para que el enganche se ensamble en el contenedor y gire a 90° (ind.3);
- Apriete girando la base (ind. 4) y fíjela con la traba de seguridad (ind. 5), esta traba tiene la función de evitar que la base gire y el enganche se suelte del contenedor .



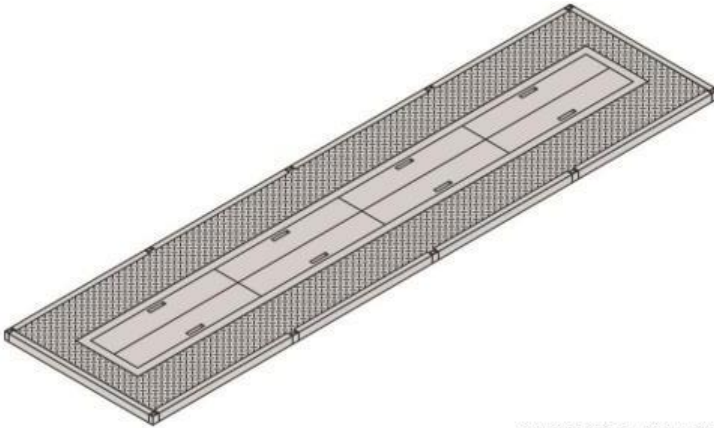
Transporte de bobinas (producto especial)

El semirremolque Carga Seca puede ser fabricado con cunas para alojar bobinas de acero. Para ello, cuentan con una estructura especial reforzada, debido a que la carga es concentrada. Tienen piso hecho de madera de ley o plancha cuadrillé.

Funcionamiento

Su funcionamiento es manual. Las cunas deben levantarse lateralmente para colocar las bobinas.

BASE DE LA CARGA SECA CON LAS CUNAS PORTABOBINAS

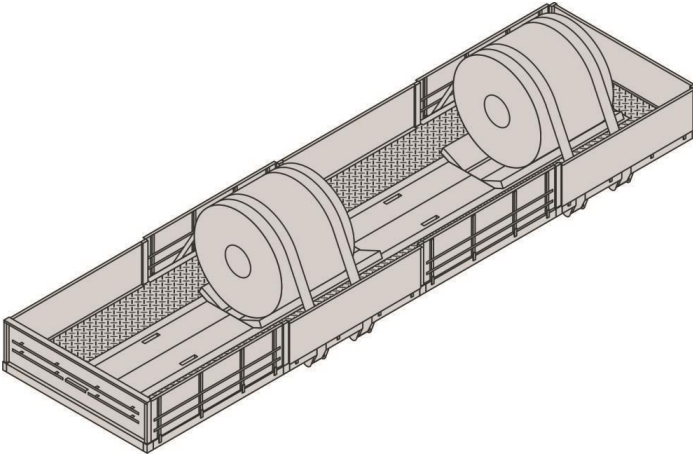




## OBSERVACIÓN

Al cargar las bobinas, es necesario tener cuidado para no dañar la caja de carga y las cunas portabobinas. Movimientos bruscos con la carga también pueden dañarlas bobinas. Posicione de tal forma que haya una distribución de carga correcta.

VERIFIQUE SI LAS BOBINAS ESTÁN DEBIDAMENTE INMOVILIZADAS



## IMPORTANTE

La distribución de carga en el portabobinas no tiene garantía, porque el posicionamiento depende del usuario.



## TRATAMIENTO DE SUPERFICIE

Se realiza con chorro de granalla en toda la estructura metálica del implemento garantizando mayor adherencia de la tinta y protección contra la corrosión.

## PINTURA LÍQUIDA

Se realiza con un primer cuyo acabado fue especialmente desarrollado para los productos GUERRA proporcionando una buena protección contra la corrosión y la acción de la intemperie.

Los laterales de multilaminado reciben un acabado engomado que aumenta su resistencia contra las condiciones climáticas.

## PINTURA EN POLVO

Es orgánica y sin metales pesados en su composición. Se aplica en una única capa y trae como resultado una pintura homogénea con mayor resistencia y un acabado final atractivo y de alto nivel.

Para la pintura del chasis, Guerra determina el modelo Negro y en los herrajes de la caja de carga (Granelero o Carga Seca), el estándar de colores Negro, Blanco y Rojo GUERRA.



### ATENCIÓN

GUERRA considera los siguientes períodos de garantía contra corrosión:

	PINTURA	PROCESO	APLICACION
Chasis	1 año	Líquida	Chorreado y pintura primer.
	1 año	Polvo	Chorreado y pintura con tinta en polvo.
Caja de Carga	1 año	Líquida	Pintura con primer y acabado engomado.
	1 año	Líquida	Preparación y pintura con primer.
	1 año	Polvo	Preparación y pintura con tinta en polvo.



### OBSERVACIÓN

Para una mejor conservación de la pintura del implemento, se debe tener cuidado especial con la limpieza entre el perfil lateral de la base y las tapas laterales. Limpiar periódicamente este local evita que se acumule suciedad, humedad y corrosión.

## Restricciones

Los semirremolques GUERRA tienen restricciones para el tipo de pintura de acuerdo con el modelo de producto:

MODELO	TIPO DE PINTURA	
	CHASIS	CAJA DE CARGA
Sider	Líquida	Líquida
Furgón	Líquida	Sin pintura o tinta líquida
Tanque	Líquida	Líquida
Florestal	Líquida	Líquida
Carga Todo	Líquida	-
Porta Contenedor	Líquida	-
Granelero	Polvo	Líquida
Basculante	Polvo	Líquida

## CUIDADOS CON LA PINTURA

- Al transportar cargas corrosivas, evite que estos productos entren en contacto con la pintura del semirremolque. Esto puede, incluso, dañar los herrajes del implemento.
- Combustibles y solventes también atacan la pintura. En el caso de que entren en contacto con la pintura del implemento, lavar inmediatamente la región afectada con gran cantidad de agua;
- Al lavar el implemento utilice solamente productos de limpieza con solución neutra;
- Evite productos alcalinos o ácidos que son altamente perjudiciales para la pintura;
- Evite usar alta presión para limpiar componentes como válvulas, juntas, sellados, entre otros. No aplique el chorro directamente sobre el componente para evitar que entre agua y lo dañe;
- Respete y proteja el medioambiente. No utilice productos de limpieza que sean dañinos para el medioambiente.

## ATENCIÓN

Le aconsejamos que repare los lugares con pintura dañada tan pronto los detecte. Cuanto antes lo haga, menor será el riesgo de corrosión. Para arreglar la pintura o eventuales daños como la ruptura de la película de tinta causada por golpes, rayones y otros, debe buscar una asistencia de la RED AUTORIZADA GUERRA.





RED AUTORIZADA  
**GUERRA**

**GUERRA**

É PAZ NA ESTRADA



# DISTRIBUIDORES

- 1) AMAZONFORT IMPLEMENTOS RODOVIÁRIOS LTDA.  
Correo electrónico: [diretoria@amazonfortimp.com.br](mailto:diretoria@amazonfortimp.com.br)  
Teléfono: Móvil: (91) 98146-8221  
Dirección : Rod. Br 316 Km 0 Rua Alacid Nunes, 09 - Bairro Castanheiras  
Código Postal 66.645-160 - Belém - PA
- 2) MEGA CARRETAS  
Correo electrónico: [andrei@mecarretas.com.br](mailto:andrei@mecarretas.com.br)  
Teléfono: (41) 3114-9646 Celular o WhatsApp: (41) 99809-0405 - Dirección: Rua Faustino  
Andre Johsson 209 - Centro CEP 83.414-110 - Colombo - PR
- 3) ATIVA DISTRIBUIDORA COMÉRCIO DE PEÇAS E SERVIÇOS EIRELI.  
Correos electrónicos: [waldemarferao@ativadistribuidora.com.br](mailto:waldemarferao@ativadistribuidora.com.br)  
Teléfono y WhatsApp: (85) 99992.3088 / (85) 99603.3088  
Dirección: Rodovia 4°. Carretera de circunvalación núm. 2935D - Barrio Pedras CEP 60874-401  
- Fortaleza - CE
- 4) BAHIA IMPLEMENTOS RODOVIÁRIOS LTDA  
BA Correos electrónicos: [fabiano@bahiaimplementos.com.br](mailto:fabiano@bahiaimplementos.com.br)  
Teléfono/Fax: (75) 3622.9444 Celular: (27) 98185.0500  
Dirección: Rua Manoel da Costa Falcão, 2155 A -  
Antigua Avenida Sudene. Barrio: CEI - TOMBA  
CEP 44010-025 - Faria de Santana - BA
- 5) CAIOBÁ AUTOMÓVEIS LTDA  
Correos electrónicos: [presidencia@grupocaioba.com.br](mailto:presidencia@grupocaioba.com.br)  
Cel: (67) 99807-9634  
Dirección: Av Zilá Machado no. 2.281, Sala 1. Barrio: Moreninha  
CEP 79.065-660 - Campo Grande - MS

# DISTRIBUIDORES

- 6) CARAMORI EQUIPAMENTOS PARA O TRANSPORTE LTDA.  
Correo electrónico: asistencia.vendas01@caramori.com.br  
Teléfono y WhatsApp: (65) 3611.9000 Celular: (65) 99287-9600  
Dirección: Avenida Pedro Paulo de Farias Junior, 1714 - Bairro Distrito Industrial  
CEP 78098-270 - Cuiabá - MT
- 7) COMPEÇAS COMÉRCIO DE PEÇAS LTDA.  
Correo electrónico: arlindo@compecas.com.br  
Teléfono: (77) 2102.8800 Celular: (77) 98806.9987  
Dirección: Avenida Pres. Dutra, s/n - Km 1071 - BR 116  
Barrio Patagonia - Apartado Postal 127  
CEP 45035-180 - Vitória da Conquista - BA
- 8) FORTSUL IMPLEMENTOS RODOVS  
Correos electrónicos: chicodalpubel@myluimplementos.com.br  
Teléfono: (54) 3771-1821 y Whatsapp: (54) 99971-1881 y (54) 99980-1882  
Dirección: Rua Aquiles Pedro Silvestrin S/N CEP 95180-000 - Farroupilha - RS
- 9) GIOTRUCK COMÉRCIO DE VEÍCULOS E PEÇAS LTDA  
Correos electrónicos: fabio.ometto@giotruck.com.br; leonardo.vincenzo@giotruck.com.br  
Teléfono: (11)4219-0026/(11)4372-1651 Celular: Fábio ( 11 ) 99250-0650 Leonardo ( 11 )  
99323-8731 - Dirección: Av Papa João Paulo I, 7940 - Barrio Jd. Das Nações CEP 7183-495 -  
Guarulhos - SP
- 10) N.D. IMPLEMENTOS RODOVIÁRIOS LTDA  
Correo electrónico: gabriel@ndimplementos.com.br  
Teléfono: (19) 3863.3315 Celular y WhatsApp: (19) 99894.3404  
Dirección: Rua Eng.Cesar Coppo, 800 - Distrito Industrial Juvenal Leite CEP 13077-010 - Itapira  
- SP
- 11) PEDROTTI IMPLEMENTOS RODOVIÁRIOS EIRELI-EPP.  
Correo electrónico: josepaulinopedrotti@gmail.com  
Teléfono: (14) 3324.2888 Celular: (14) 99781-2708  
Dirección: Rodovia Raposo Tavares - Km 379 - Apartado Postal 347 CEP 19915-022 - Ourinhos  
- SP
- 12) PIRATRUCK VEÍCULOS E IMPLEMENTOS LTDA.  
Correos electrónicos: angelo.rampazzo@piratruck.com.br y laerco.robles@piratruck.com.br  
Teléfono: (19) 3417.1899 / (19) 3434.6844 Celular y WhatsApp: (19) 98129.6280  
Dirección: R. Esperança, 15 - Jardim Diana CEP 13408-019 - Piracicaba - SP
- 13) RANAM IND E COM E IMPLS DE TRANSP LTDA  
Correos electrónicos: fabio@ranam.com.br  
Teléfono: (92) 99136-1829 Celular y WhatsApp: (92) 99601-1808 - Dirección: Av. Autaz Mirim,  
2439, Barrio Coroado CEP 69082-165 - Manaus - AM
- 14) RODIMA EQUIPAMENTOS RODOVIÁRIOS LTDA.

# DISTRIBUIDORES

Correos electrónicos: [jorgeaugusto@rodima.com.br](mailto:jorgeaugusto@rodima.com.br)

Teléfono y Whatsapp: (48) 3285.3311 Celular y WhatsApp: (48) 99851.5061 Dirección: Rua

Cônego Rodolfo Machado, 600 - Zona Industrial

Bairro Centro CEP 88160-000 - Biguaçu - SC

## 15) SERAGLIO COMÉRCIO E REPRESENTAÇÕES LTDA.

Correo electrónico: [joao@seraglio.com.br](mailto:joao@seraglio.com.br)

Teléfono: (49) 3441.7600 Celular y WhatsApp: (49) 99925.5884

Dirección: BR 282 - Km 499 - Sala 01 CEP 89820-000 - Xanxerê - SC

## 16) SOL COMÉRCIO DE IMP. ROD. LTDA.

Correo electrónico: [caio@solimplementos.com.br](mailto:caio@solimplementos.com.br) y [bruno@solimplementos.com.br](mailto:bruno@solimplementos.com.br)

Teléfono: (31) 3328.0088 Celular y

WhatsApp: (31) 99385-3433 y (31) 99385-7878

Dirección: Rua Rio Elba 143 - Bairro Novo Riacho CEP 32280-310 - Contagem - MG

## 17) TAGLIARI IMPLEMENTOS RODOVIÁRIOS LTDA.

Correos electrónicos: [tagliaridouglas@gmail.com](mailto:tagliaridouglas@gmail.com)

Teléfono: (18) 3941.1115 Celular: (18) 99113.3300

Dirección: Rodovia Raposo Tavares - Km 555 - Anexo - s/n - Bairro Espigão CEP 19575-000 - Regente Feijó - SP

# DISTRIBUIDORES

- 18) **RODOGUERRA IMPLEMENTOS RODOVIARIOS – REPRESENTAÇÃO CAMPOS**  
Correo electrónico: paulo@rodoguerra.com.br y administrativo@rodoguerra.com.br  
cel. WhatsApp: 69 999531171  
Dirección: Rua Costa e Silva, 1113, Bairro Vila Jotão - Ji Paraná - RO CEP 76.908-279
- 19) **FORTE MINAS IMPLEMENTOS RODOVIARIOS**  
Correo electrónico: edmar@forteminasimplementos.com.br  
cel. Whatsapp: (34) 9160-8925  
Dirección: R Pirolusita, Uberlândia - MG  
CEP 38.414-010
- 20) **G FORT IMPLEMENTOS RODOVIARIOS LTDA**  
E-mail: adalcio@gfortimplementos.com.br y barbosa@gfortimplementos.com.br  
Teléfono: Celular: (64) 9237-2922 – (64)98401-6101  
Dirección: R Marginal - Quadra 3 Lote 3 Residencial Recanto do Bosque  
Rio Verde - GO CEP 75.912-001
- 21) **MORAIS ALMEIDA IMPLEMENTOS**  
E-mail: bruno.almeida@implementosma.com.br y wesley.morais@implementosma.com.br  
Teléfono y WhatsApp - Celular: (19) 99556-0987 y (19) 99556-4810  
Dirección: Rua Ângela Berbel Pagano, 757 – Jardim Alvorada – Cravinhos - SP
- 22) **MULTI IMPLEMENTOS LTDA**  
Correo electrónico: robson@multiimplementos.com  
Teléfono y WhatsApp - Celular: (66) 999669656  
Dirección: Av. Renato Vetorasso, 1322 – PQ Ind. Fabrício Vetorasso  
Rondonópolis - MT CEP: 78.730-446
- 23) **RODOBLUMER TRANSPORTES E IMPLEMENTOS LTDA**  
Correo electrónico: kaiser.murilo@rodofortguerra.com.br  
Teléfono y WhatsApp - Celular: (77)99859-2000 y (17) 98117-4406  
Dirección: Av.Luis Eduardo Magalhães - n.485 - Barrio: Jardim das Oliveiras  
Município: Luis Eduardo Magalhães/ BA  
CEP:47861-610

# DISTRIBUIDORES

- 24) FF REPRESENTAÇÃO E CONSULTORIA Correo electrónico: kevin@ffortuna.com.br Teléfono y WhatsApp - Celular: (54) 99139 7476 Dirección: Passo Fundo – RS
- 25) RODO MAIS IMPLEMENTOS RODOVIÁRIOS LTDA  
Correo electrónico: diniz@rodomaisimplementos.com.br  
Teléfono: (63) 9 9971-0505  
Varilla Br 154 Km 675 - Gurupi – A
- 26) ABRADIGUE – ASSOCIAÇÃO BRASILEIRA DOS DISTRIBUIDORES GUERRA  
Correo electrónico: Directoria@abradigue.com.br  
Teléfono: (51) 99916-3993  
Rua Correa Lima 715/503 – Biarro Santa Tereza  
Código postal: 90850-250 – Porto Alegre – RS
- 27) GUEENVALE - Toledo  
Correo electrónico: ronato.pires@greenvalebrasil.com.br  
Teléfono: (45) 99156-1860
- 28) GUEENVALE - Brasília  
Correo electrónico: reure.cavalcante@greenvalebrasil.com.br  
Teléfono: (62) 99449-6369
- 29) GUEENVALE - Cascavel  
Correo electrónico: fernando.puchalski@greenvalebrasil.com.br  
Teléfono: (45) 99138-6110
- 30) GUEENVALE – Foz do Iguaçu  
Correo electrónico: junior.vendrame@greenvalebrasil.com.br  
Teléfono: (45) 99824-5885
- 31) GUEENVALE - Marmeleiro  
Correo electrónico: renan.signori@greenvalebrasil.com.br  
Teléfono: (45) 98803-7688
- 32) GUEENVALE - Joinville  
Correo electrónico: jeferson.alves@greenvalebrasil.com.br  
Teléfono: (41) 99686-8109
- 33) GUEENVALE - Maranhão  
Correo electrónico: jeferson.alves@greenvalebrasil.com.br  
Teléfono: (99) 98512-4549
- 34) GUEENVALE – Rio de Janeiro  
Correo electrónico: franca@greenvalebrasil.com.br  
Teléfono: (21) 96724-0576
- 35) GUEENVALE - Anapolis  
Correo electrónico: guilherme.golcalves@greenvalebrasil.com.br

# DISTRIBUIDORES

- Teléfono: (62) 99365-9964
- 36) GUEENVALE - Aracruz  
Correo electrónico: leonardo.sarmento@greenvalebrasil.com.br  
Teléfono: (27) 99263-4751
- 37) GUEENVALE - Serra  
Correo electrónico: sergio.ribeiro@greenvalebrasil.com.br  
Teléfono: (45) 99824-5885
- 38) FAVOTO MATO GROSSO LTDA  
Correo electrónico: sergio@favoto.com.br;rosiele@favoto.com.br;administração@favoto.com.br  
Teléfono: (45) 99156-1860
- 39) PEDROTTI IMPLEMENTOS RODOVIÁRIOS EIRELI-EPP  
Correo electrónico: josepaulinopedrotti@gmail.com  
Teléfono: (14) 3324-2888 Celular: (14) 99781-2708
- 40) COMPEÇAS COMÉRCIO DE PEÇAS LTDA.  
Correo electrónico: arlindo@compecas.com.br  
Teléfono: (77) 2102-8800 Celular: (77) 98806-9987
- 41) RODOFAG  
Correo electrónico: gilvan@rodofag.com.br;consorcio@rodofag.com.br  
Teléfono: (41) 99973-4065 Celular: (41) 99973-4065
- 42) GUEENVALE - Toledo  
Correo electrónico: ronato.pires@greenvalebrasil.com.br  
Teléfono: (45) 99156-1860
- 43) SACI - SOCIEDADE ANÔNIMA COMERCIAL INDUSTRIAL  
Correo electrónico: pgalindo@saci.com.br  
Teléfono: +591 69052323  
Dirección: Av. Cristo Redentor Km 2 1/2, en la ciudad de Santa Cruz de La Sierra, Bolivia
- 25) GINO S.A  
Correo electrónico: jolfmendez@gmil.com  
Teléfono: +598 96 417 522  
Ruta 1 KM 34, 200 - Rincón de La Bolsa, San José, Uruguay
- 25) LIDER EXPRESS SOCIEDADE ANONIMA  
Correo electrónico: paulo@liderexpress.com.py  
Teléfono: +595 983-661435  
Avenida Los Colonadores, Oficina, Sn. Bellavista, Paraguay
- 25) UTILITY TRAILER CHILE IMP. SPA  
Correo electrónico: rodrigo.marques@guerra.com.br;acastelli@utility.cl;pcastelli@utility.cl  
Teléfono: (54) 99203-0970 (Brasil) / +56 95365 5372 (Chile)

# DISTRIBUIDORES

Lote 155, Sector 1, Hospital Colonia Kennedy, Paine

25) MICHAEL JOHN QUINTANILLA ANGULO

Correo electrónico: michael.quintanilla@guerra.com.pe

Teléfono: +51 950 037 655

Rubor. San Juan Macías Mz N1 LT. 17, Callao, Perú T. 17, Callao, Peru

# CERTIFICADO DE GARANTÍA

**GUERRA**

**PAZ EN LA RUTA**





# TÉRMINO DE GARANTÍA

GUERRA IMPLEMENTOS RODOVIARIOS LTDA otorga al implemento especificado en este certificado una garantía de 12 (doce) meses contados a partir de la fecha de emisión de su factura de venta, sin límites de kilometraje, contra defectos de fabricación. Por tratarse de un Eje Vehicular, Carrocería Sobre Chasis y Componentes, la garantía se procesará tan solo sobre las partes, piezas y componentes fabricados por GUERRA.

GARANTÍA	PINTURA	PROCESO	APLICACIÓN
1 año	Líquida	Chorroado y pintura primer.	Chasis y componentes.
1 año	Polvo	Chorroado y pintura con tinta en polvo.	Chasis con acabado de color negro estándar.
1 año	Líquida	Pintura con primer y acabado engomado.	Laterales de madera.
1 año	Líquida	Preparación y pintura con primer.	Herrajes, barandas y frentes
1 año	Polvo	Preparación y pintura con tinta en polvo.	Herrajes, barandas y frentes con acabados de los colores del estándar Guerra.

# RESTRICCIONES DE GARANTÍA PARA PINTURA

Para aumentar la protección y prolongar la durabilidad de la pintura del implemento, Guerra recomienda que se sigan las orientaciones de los procesos de conservación de pintura para que el tiempo en garantía permanezca válido. Las piezas o componentes que sufran daños provocados por agentes externos como rayas, golpes o averías debido a mantenimientos incorrectos generará la pérdida de la garantía del implemento.

- Guerra no considerará garantía de pintura cuando sea evidente que el implemento se ha limpiado con productos químicos inadecuados o no aconsejados por Guerra;
- Choques, rayones, golpes o daños causador por el manejo del implemento; Regiones de intensa abrasión, como regiones de carga y descarga, pisos, bisagras (laterales y región de giro), elementos de fijación (tornillos, manípulos, tuercas y arandelas), enganches de contenedor, base superior de la quinta rueda y enganche lateral "G";
- Contacto con productos químicos debido a que se hayan derramado ácidos, sodas, solventes, tintas, soluciones a base de hidróxido de sodio, productos alcalinos y corrosivos;
- Regiones de fricción con la pintura de la base como los ojales de las lonas;
- ◆ ➤ Adaptaciones en el implemento como la realización de soldaduras o agujeros para añadir accesorios y otros;
- Desgaste natural de piezas causado por el uso; Uso de tintas no indicadas por Guerra;
- Exponer el implemento a temperaturas extremas;
- Arreglos en la pintura del implemento no realizados por la Red de Asistencia Autorizada Guerra.

# CONDICIONES DE GARANTÍA

La garantía tiene validez solamente si se observan las siguientes condiciones:

- La presentación del Certificado de Garantía y/o Factura de la compra del implemento quieserá asistido;
- El implemento ha sido utilizado en condiciones normales, no sometido a sobrecargas;
- El implemento ha sido sometido a los mantenimientos periódicos recomendados por Guerra en este manual;
- Se utilizaron piezas y componentes originales Guerra en los recambios y mantenimientos;
- Los servicios de reparaciones y sustituciones fueron ejecutados por la Red Autorizada Guerra;

Nota sobre pieza genuina:

- Una pieza original, reemplazada en garantía en Red Autorizada Guerra, tener un período de garantía válido hasta el final de la garantía del implemento;
- Una pieza genuina Guerra, comprada a un Distribuidor Guerra, tiene garantía. contra defectos de fabricación durante tres (03) meses de garantía legal y tres (03) meses de garantía contractual, desde la fecha de compra, previa presentación de la factura.

Nota sobre neumáticos:

- Cuidado y mantenimiento de neumáticos;
- La seguridad y el rendimiento del implemento dependen considerablemente de la estado de los neumáticos. La principal característica del neumático es soportar la carga. y transmitir la fuerza motriz, asegurando la manejabilidad del implemento, agarre al suelo y al confort, además de responder a las frenadas y aceleraciones. Cada neumático se desarrolla dentro de sus características para soportar el trabajo al que está destinado.
- Es esencial que se observen todos los cuidados y mantenimiento, obteniendo así un mejor rendimiento, una mayor vida útil de los neumáticos y facilidad de conducción del semirremolque. Estas medidas tienen como objetivo evitar el deterioro y el desgaste prematuro. del neumático, accidentes con daños materiales y lesiones corporales e incluso pérdida de garantizar. En caminos en mal estado, el implemento debe conducirse con cuidado, evitando daños y posibles impactos que puedan dañar la llanta y el neumático. Cuando el desgaste alcanza el Indicadores de desgaste TWI, causado por el uso, se debe reemplazar el neumático. La presión se debe utilizar de acuerdo a la carga a transportar, según lo indicado en los neumáticos o fabricante, manteniéndolos calibrados diariamente y siempre. antes de viajar.

Nota General:

- Guerra se reserva el derecho de modificar las características e introducir mejoras en sus implementos, sin incurrir en la obligación de realizar el mismo cambio en implementos fabricados anteriormente; Introducir La garantía forma parte del contrato de compra del implemento, obligando a las partes a El contratista tiene límites en sus términos y condiciones.



# ÍTEMS NO CUBIERTOS POR GARANTÍA

Están excluidos de la garantía sin que GUERRA S/A IMPLEMENTOS RODOVIARIOS tenga cualquier responsabilidad con respecto a piezas, partes y componentes, gastos con reemplazo o arreglo:

- Desplazamiento de personal, gastos con remolque y grúa para llevar el implemento hasta una Concesionaria Guerra;
- Mantenimiento normal del implemento, tales como: reajuste, limpieza, lavado y lubricación;
- Piezas que pueden desgastarse normalmente tales como: tambores de freno, lonas de freno, aceites, grasas y materiales de limpieza;
- Defectos oriundos de accidentes, uso inadecuado del equipamiento, servicios de reformas y modificaciones que terceros hayan realizado en el implemento sin la autorización del fabricante;
- Defectos originados por el uso inadecuado del implemento para el transporte de cargas
- Defectos causados por alteraciones y/o adaptaciones de componentes, suministrados o no por el fabricante, que alteren la estructura original del implemento, sin que este lo autorice;
- Neumáticos y sistema eléctrico;
- Daños, deformaciones y agresiones causados a la pintura que integra el implemento, debidos a intemperies y/o a la acción del tiempo, aplicación de productos químicos o productos no recomendados por el fabricante;
- Las piezas originales reemplazadas en el implemento durante el período de garantía, en la Red Autorizada Guerra, tendrán su garantía renovada por 03 (tres) meses, contados a partir de la fecha de su instalación en el implemento;
- Alineaciones del eje;
- Arqueado de chasis.